



**ვაკე-საბურთალოს რაიონი, ღისი, სოფელ აბარაკში
წყალსადენის სატუმბო სადგურის და ქსელების მოწყობა**

**სატუმბო სადგურის შენობის კონსტრუქციული ნაწილი
პროექტი-4**

თბილისი 2021

ზოგადი მითითებები

-მიწისქვეშა კონსტრუქციებში გამოყენებულ იქნას სულფატომედეგი ბეტონი

- მშენებლობის დროს ყველა ცვლილება, რომელიც შეევა პროექტში, აუცილებლად შეთანხმებული უნდა იქნას საპროექტო ორგანიზაციასთან (პროექტის ავტორთან).

- სამშენებლო მასალებისა და სამუშაოების წარმოების ხარისხის კონტროლი:

სამშენებლო მოედანზე აუცილებელია განხორციელდეს სამშენებლო მასალების სისტემური კონტროლი

მათი ვარგისიანობის შესახებ შემოწმდეს შემოზიდული მასალების ხარისხის დამადასტურებელი საბუთები და სერთიფიკატი.

ბეტონის სამუშაოების შესრულებისას მშრალი და ცხელი კლიმატის პირობებში, როდესაც ტემპერატურა აღემატება 25 გრადუს ცელსიუსს და ფარდობითი ტენიანობა ნაკლებია 50%-ზე, საჭიროა გამოყენებულ იქნას ცემენტი რომლის სამარკო სიმტკიცე არანაკლებ 20%-ით ჭარბობს

ბეტონის საპროექტო მარკას. ახლად ჩაწყობილი ბეტონი დაცული უნდა იქნას

მექანიკური დაზიანებისაგან, მზის სხივების პირდაპირი მოხედრისაგან, ყინვისაგან, ქარისაგან. პროექტში მითითებული სიმტკიცის 75%-ის მიღწევამდე

ბეტონის სტრუქტურა ადვილად იმსხვრევა, აქედან გამომდინარე აღნიშნული

სიმტკიცის აკრეფამდე აუცილებელია მკაცრად დაცული იქნას ტემპერატურისა

და ტენიანობის რეჟიმი.

- ანტიკოროზიული დაცვა განხორციელდეს მოქმედი სამშენებლო ნორმებისა

და წესების შესაბამისად

- უსაფრთხოება: მშენებლობის პროცესი წარიმართოს სამშენებლო ნორმებისა


და წესების მოთხოვნების შესაბამისად და ობიექტზე მომუშავე პერსონალისგან

მკაცრად იქნას დაცული უსაფრთხოების წესები. სამშენებლო მოედანზე

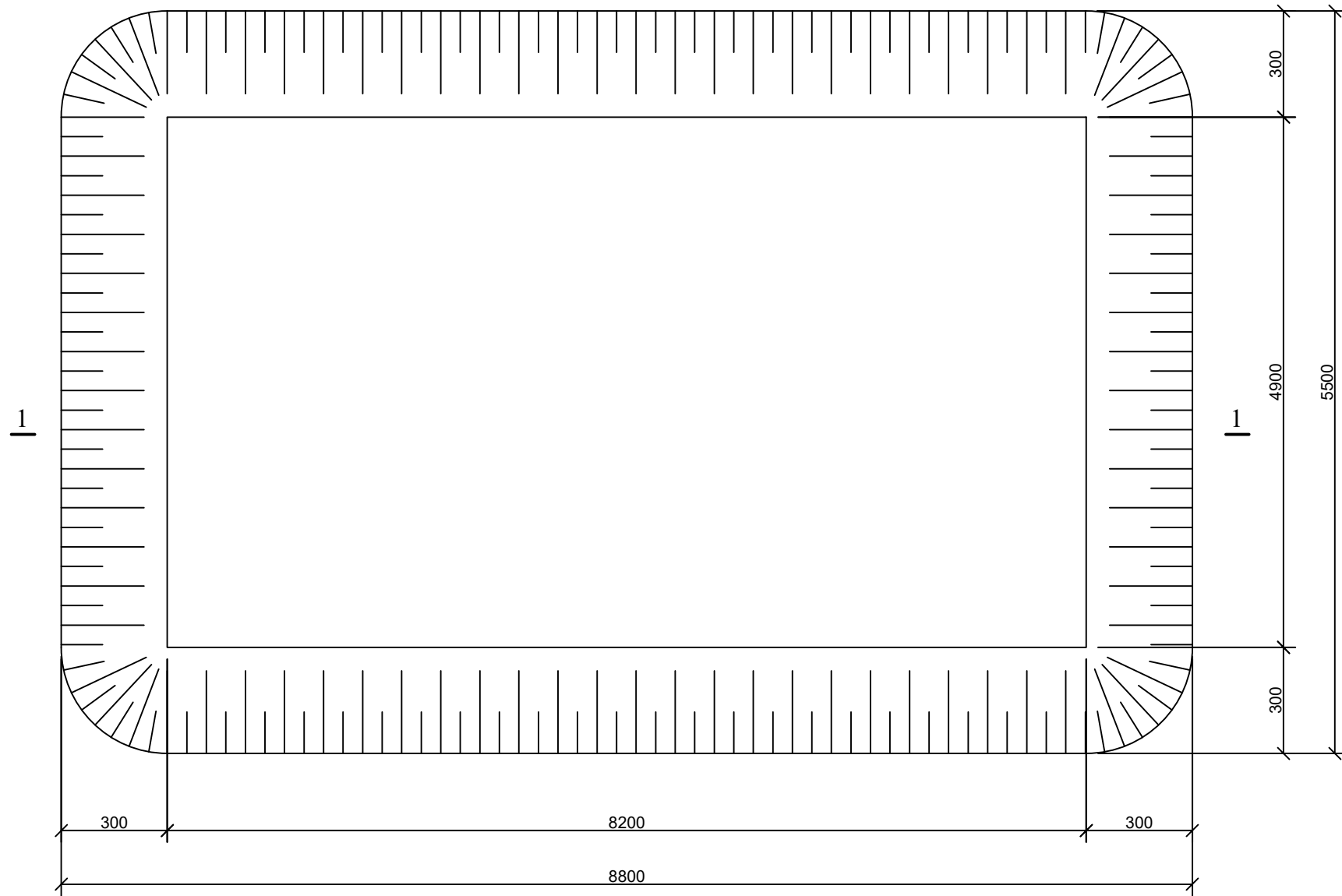
მასალების დასაწყობება მოხდეს უსაფრთხოების ნორმების გათვალისწინებით,

რათა არ მოხდეს მათი დაცურება და მომუშავე პერსონალის დაზიანება.

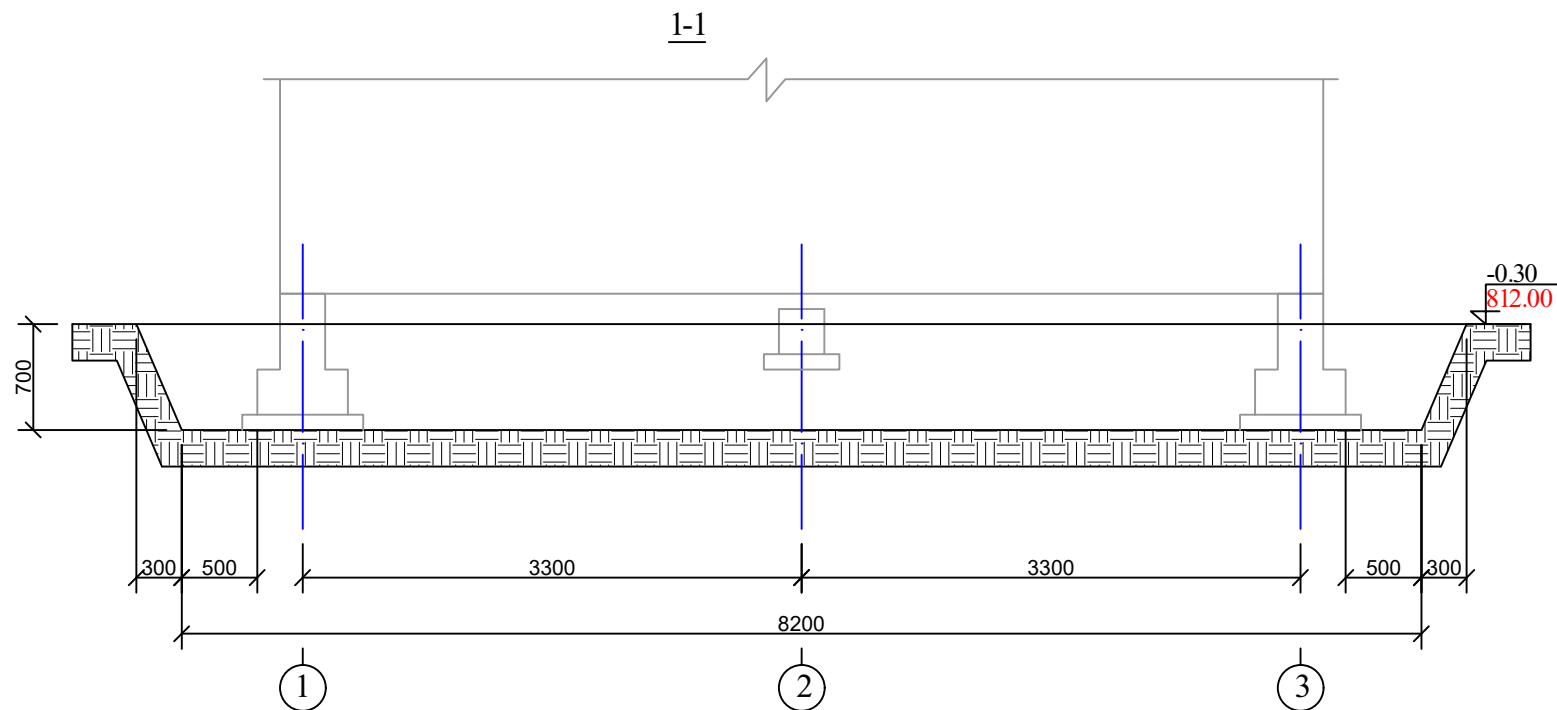
ნახაზების ჩამონათვალი		
1	ზოგადი მითითებები; ნახაზების ჩამონათვალი	სკ 1
2	სამშენებლო ძვარულის გეგმა	სკ 2
3	შენობის კვეთი ლითოლობიური ზრილობით	სკ 3
4	მონოლითური საძირკვლისა და საძირკვლის კოჭების გეგმა	სკ 4
5	მონოლითური იატაკის გეგმა	სკ 5
6	მონოლითური სვეტები	სკ 6
7	მონოლითური კოჭები	სკ 7
8	მონოლითური გადახურვის ფილა	სკ 8
9	მონოლითური ზღუდარები	სკ 9
10	ტელფერის დასაკიდი ლითონის კოჭი	სკ 10
11	მასალების ამოკრება	სკ 11


ფორმატი	სტაფია	ვარიანტი
A3	ა.ა.	1
პირობითი აღნიშვნები:		
შენიშვნები:		
ლაგვითი	ვაკე-საბურთალოს ზონის მუნიციპალიტეტი	
ლაგვითა	IC21-0491404 IN21-0488355	
შემსრულებელი	 <p>შ.პ.ს. "გორჯინი ურთიერ ენჯ უაუარი" თბილისი, შედეა (მზია) ვუდელოს ქუჩა №10 ბაქინური უსაპრტიონის და პროექტირების დაპარტამენტი-საპროექტო სახასიათო</p>	
რეაბ. ზღუდის უფროსი	თ. ხალია	
პროექტის ხელმძღვანელი	ე. გვარამაძე	
შეასრულა	ბ. გელაშვილი	
შეამოწმა		
პროექტი	<p>ვაკე-საბურთალოს რაიონი, ლინი, სოფელ აბარაქი წყალსადენის საბუნებო საღვრის და ქსელის მოწყობა</p>	
თარიღი	სექტემბერი 2021	
ნახაზი		
ზოგადი მითითებები; ნახაზების ჩამონათვალი		
მასშტაბი	ფურცელი №	ფურცლები
	სკ-1	11

სამშენაბლო ქვაბულის გეგმა

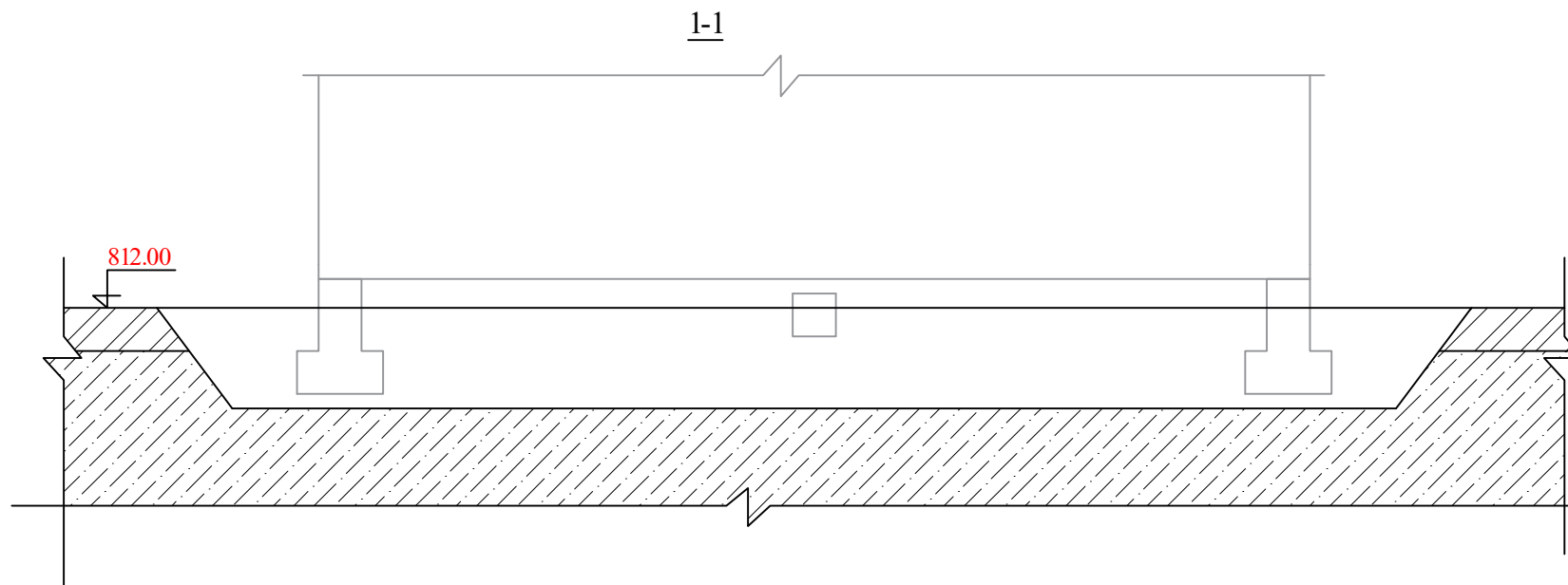


- შენიშვნები:
- მიწის ღამუშავება
ქსკაპატორით-----30 მ³
მათ შორის V კატეგორია--5 მ³
VI კატეგორია--25 მ³
 - მიწის გატანა-----30 მ³
 - ჩაიყაროს ღა ღაიტკენოს მდინარის
ბალასტი 0-120 ქსკაპატორით-- 25 მ³
 - ღორღით ფუძის მოსწორება -- 1.8 მ³




ფორმატი	სტადია	ვარიანტი
A3	მ.პ.	1
პირობითი აღნიშვნები:		
შენიშვნები:		
<p>შენიშვნები:</p> <ol style="list-style-type: none"> მიწის ღამუშავება ქსკაპატორით-----30 მ³ მათ შორის V კატეგორია--5 მ³ VI კატეგორია--25 მ³ მიწის გატანა-----30 მ³ ჩაიყაროს ღა ღაიტკენოს მდინარის ბალასტი 0-120 ქსკაპატორით-- 25 მ³ ღორღით ფუძის მოსწორება -- 1.8 მ³ 		
დაკვეთი		
ვაკე-საბურთალოს რაიონის საგანმანათლებლო დაზღვევის განყოფილება		
დაკვეთის	IC21-0491404 IN21-0488355	
შემსრულებელი	 <p>გ.პ.ს. "ჯორჯიან უოთერ ენდ ფაუერ" თბილისი, მედია (მზა) ჯუღელის ქუჩა №10 გაენიერების და პროექტირების დაპროექტირების-საპროექტირების სახსარები</p>	
რეაბ. ჯგუფის უფროსი	თ. სელია	
პროექტის ხელმძღვანელი	ე. გვარამია	
შეასრულა	ბ. გელაშვილი	
შეამოწმა		
პროექტი		
<p>ვაკე-საბურთალოს რაიონი, ლინი. სოფელ აბაკაში წყალსადენის საგანმანათლებლო დაზღვევის და ქსკაპატორის მოწყობა</p>		
თარიღი	სექტემბერი 2021	
ნახაზი		
სამშენაბლო ქვაბულის გეგმა		
მასშტაბი	ფურცელი №	ფურცლები
	სკ-2	11

შენიშნის კვეთი ლითოლოგიური ჭრილებით

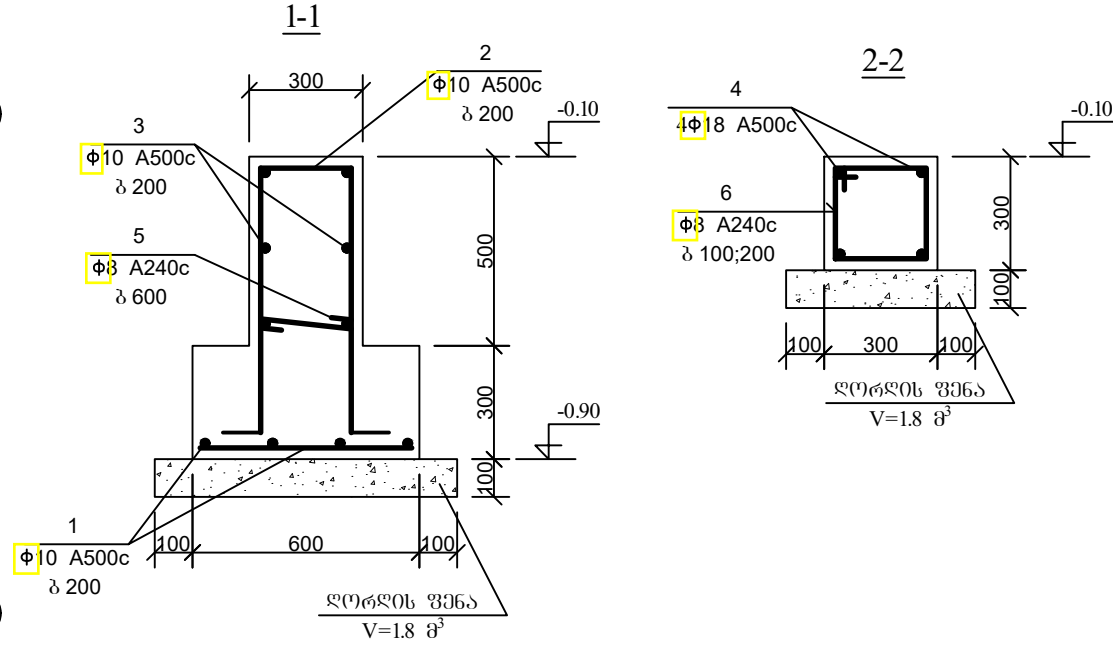
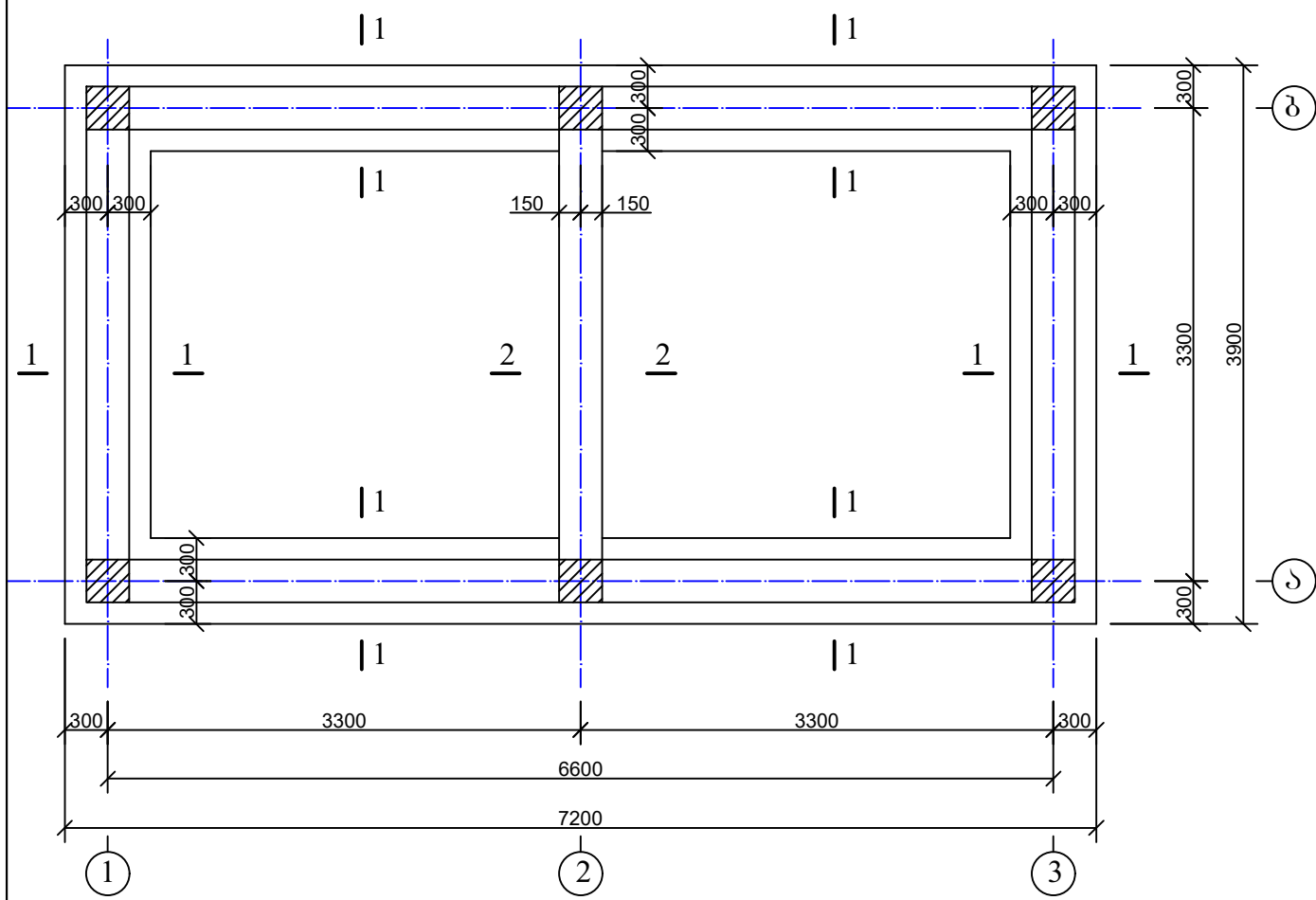


შენიშნა 2 --- ძლიერ გამოფიტული არბელითებისა და ქვიშაქვების მორიბეობა

შენიშნა 3 --- ნაკლებად გამოფიტული არბელითებისა და ქვიშაქვების მორიბეობა

ფორმატი	სტადია	ვარიანტი
A3	შ.პ.	1
პრობოთი აღნიშვნები:		
შენიშვნები:		
დაკვეთი	ვაკე-საბურთალოს რიონის მუნიციპალიტეტი	
დაკვეთის	IC21-0491404 IN21-0488355	
შემსრულებელი	 <p>შ.პ.ს. "ჯორჯიან უოთერ ენდ შაუარი" თბილისი, მგფა (შხა) ჯუღელის ქუჩა №10 გამყარებული უსაფრთხოებისა და კომუნიკაციების დაპროექტირების-სარეკონსტრუქციო სასახური</p>	
რეაბ. ჯგუფის უფროსი	თ. სალია	
პროექტის ხელმძღვანელი	მ. გვარამაძე	
შეასრულა	ბ. გელაშვილი	
შეამოწმა		
პროექტი	<p>ვაკე-საბურთალოს რაიონი, ლისი, სოფელ აბაკაში წყალსადენის საგუბრო სადგურის და ქსელის მოწყობა</p>	
თარიღი	სექტემბერი 2021	
ნახაზი		
შენიშნის კვეთი ლითოლოგიური ჭრილებით		
მასშტაბი	ფურცელი №	ფურცლები
	სკ-3	11

გონოლოგიური საძირკვლის და საძირკვლის კოჭის გეგმა



დეტალების უწყისი

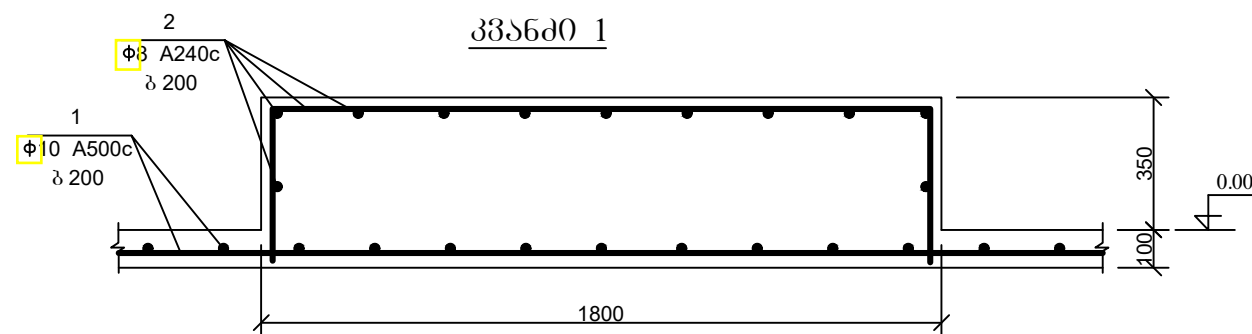
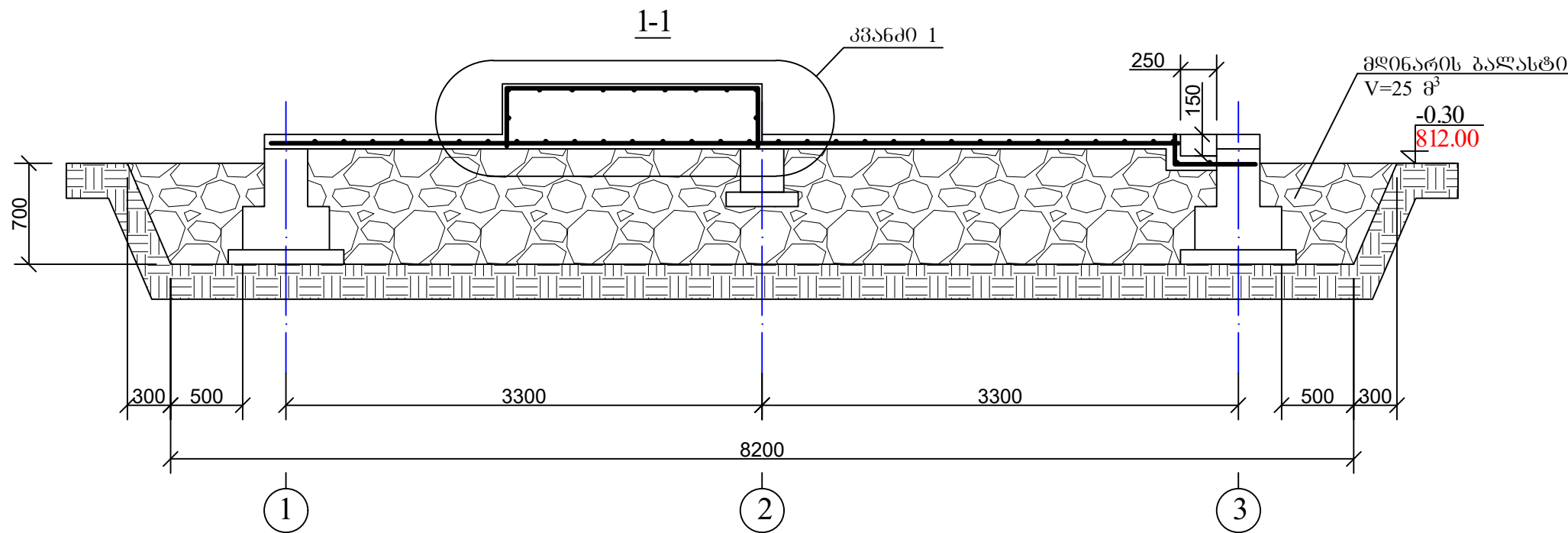
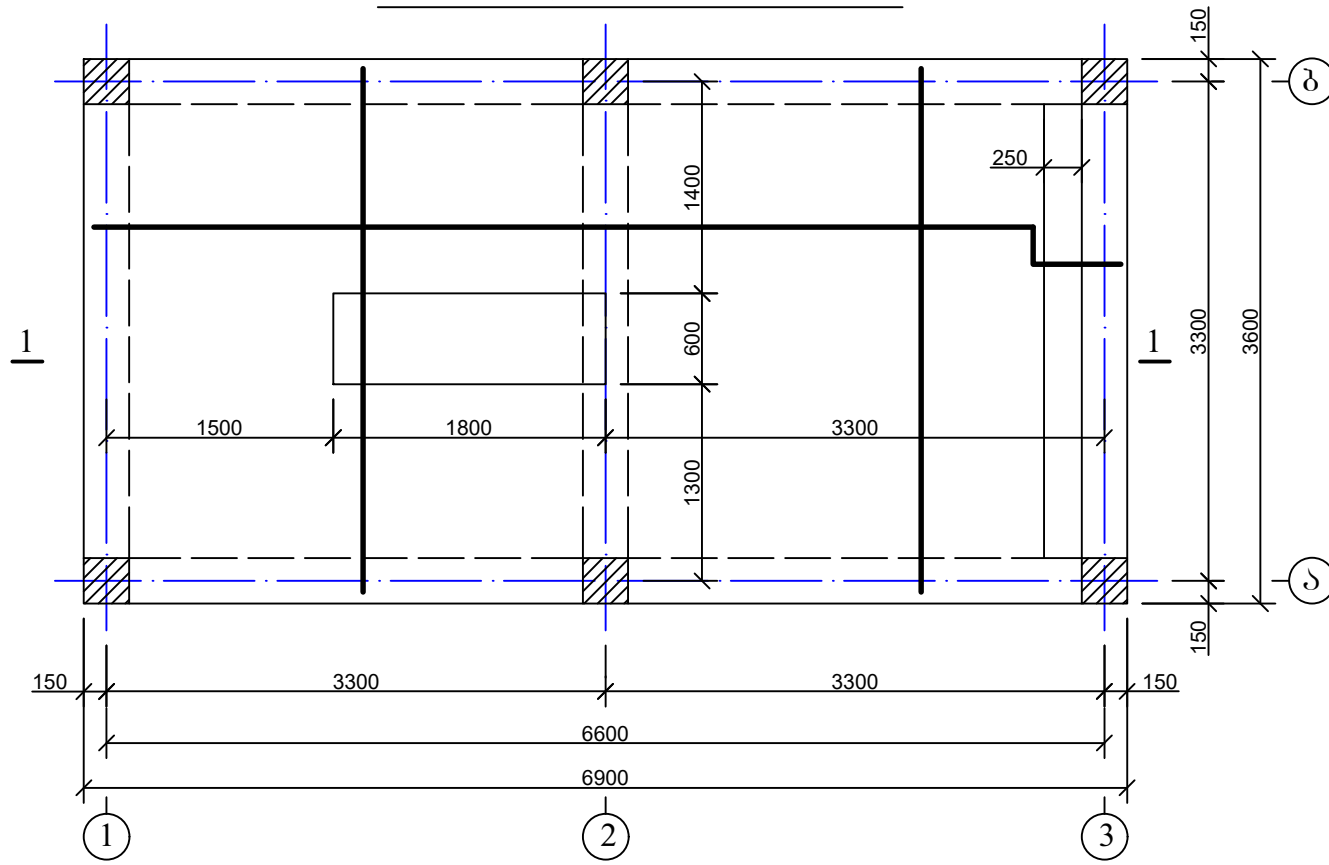
პოზ.	უწყისი
3	
4	
5	
6	


სპეციფიკაცია

პოზ.	აღნიშვნა	დასახელება	რაოდ.	მასა ერთ. კვ.	შენიშვნა
<u>დეტალები</u>					
1		Φ 10 A500c L=142000	—	—	88.04 კვ
2*		L=2020	112	1.25	140.27 კვ
3		L=126000	—	—	78.12 კვ
4*		Φ 18 A500c L=4160	4	8.32	33.28 კვ
5*		Φ 8 A240c L=460	42	0.18	7.73 კვ
6*		L=1240	168	0.50	83.33 კვ
<u>მასალები</u>					
		ბეტონი კლასი B25			6.8 მ³

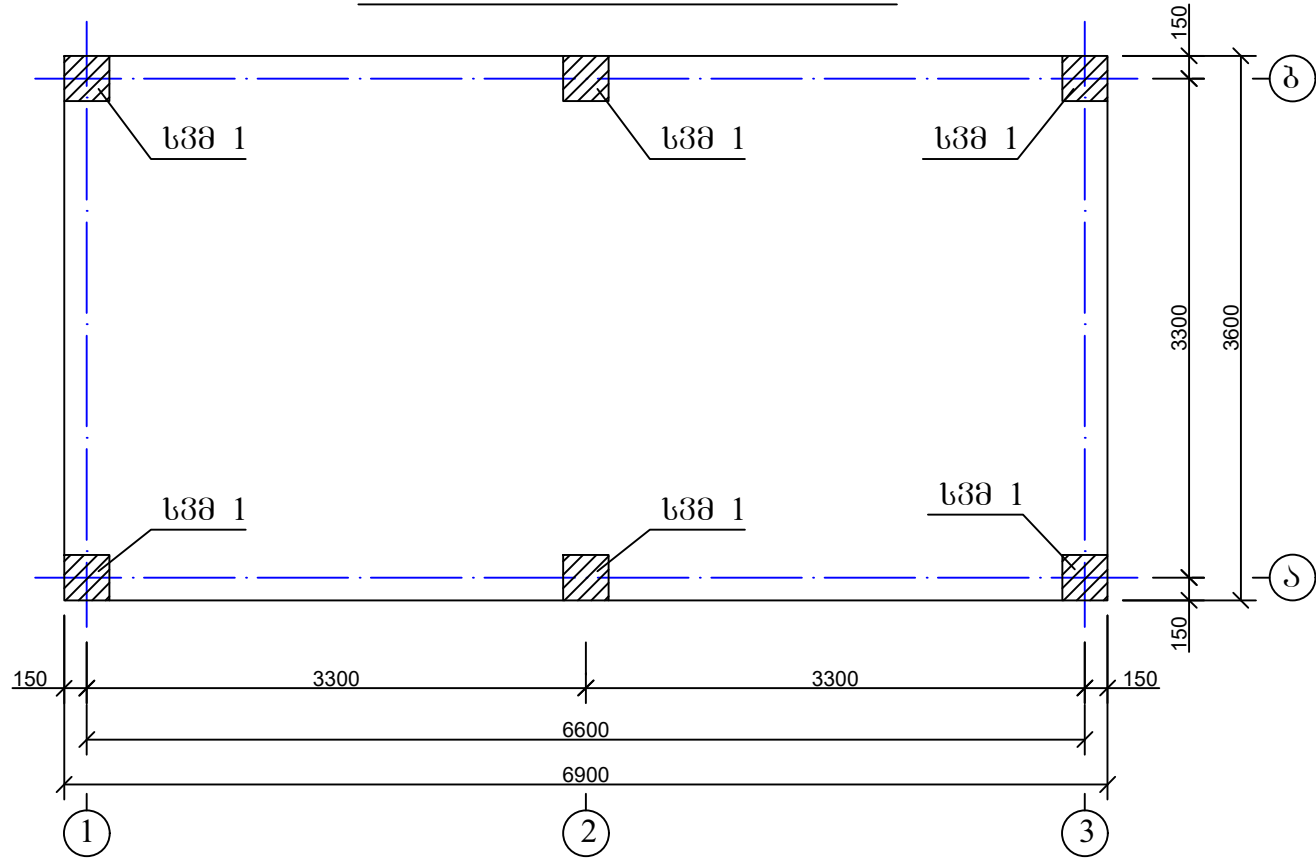
ფორმატი	სტადია	ვარიანტი
A3	მ.პ.	1
პროექტი აწარმოდა:		
შენიშვნა:		
დაკვეთის		
ვაკე-საბურთალოს გიგანტური		
დაკვეთის	IC21-0491404 IN21-0488355	
შენიშვნა	გვერდი	
შ.პ.ს. "გორჯინი უთერ ენდ ვაუერი" თბილისი, მუდგა (შხა) ჯუღელის ქუჩა №10 ბაქოური ქსეპრის და არქიტექტურის დაარსებანი-სარეკონს სასახური		
რეპ. ჯგუფის უფროსი	თ. ხალია	
პროექტის ხელმძღვანელი	მ. გვარამია	
შეასრულა	ბ. გელაშვილი	
შეამოწმა		
პროექტი		
ვაკე-საბურთალოს რაიონი, ლისი, სოფელ აბარაქში წყალსადენის საბურთალო სადგურის და ქსელების მოწყობა		
თარიღი	სექტემბერი 2021	
ნახაზი		
გონოლოგიური საძირკვლის და საძირკვლის კოჭის გეგმა		
მასშტაბი	ფურცელი №	ფურცლები
	სკ-4	11

მონოლითური იატაკის გეგმა



ფორმატი	სტადია	პარიანტი
A3	ა.პ.	1
პროექტი ადგილობრივი:		
შენიშვნები:		
ლაპარაკი	პაქ-საბურთალოს ბიზნესცენტრი	
ლაპარაკი	IC21-0491404	IN21-0488355
შენიშვნები	 <p>გ.პ.ს. "ჯორჯიან უოთერ ენდ ფაუარი" თბილისი, მგეფა (მზის) ჯუღელის ქუჩა №10 გენერალური მენეჯერი და პროექტირების დაპროექტირების-საპროექტირების სამსახური</p>	
რეაბ. უზრუნველყოფის უზრუნველყოფის სპეციალისტი	თ. სალია	
შენიშვნები	მ. გვარამაძე	
შენიშვნები	ბ. გელაშვილი	
პროექტი	<p>პაქ-საბურთალოს რაიონი, ლინი, სოფელ აგარაკში წყალსადენის საბუნებო საფარის და ქსელის მოწყობა</p>	
თარიღი	საქმის დასრულება	
	2021	
ნახაზი	<p>მონოლითური იატაკის გეგმა</p>	
მასშტაბი	ფურცელი №	ფურცლები
	სკ-5	11

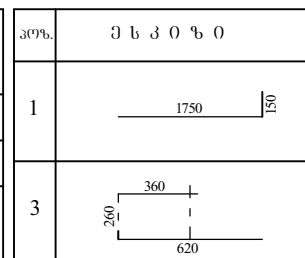
მონოლითური სვეტების გეგმა



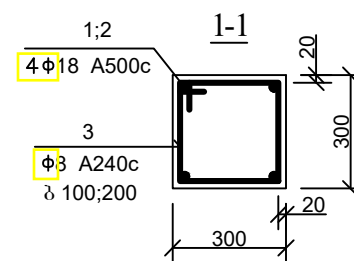
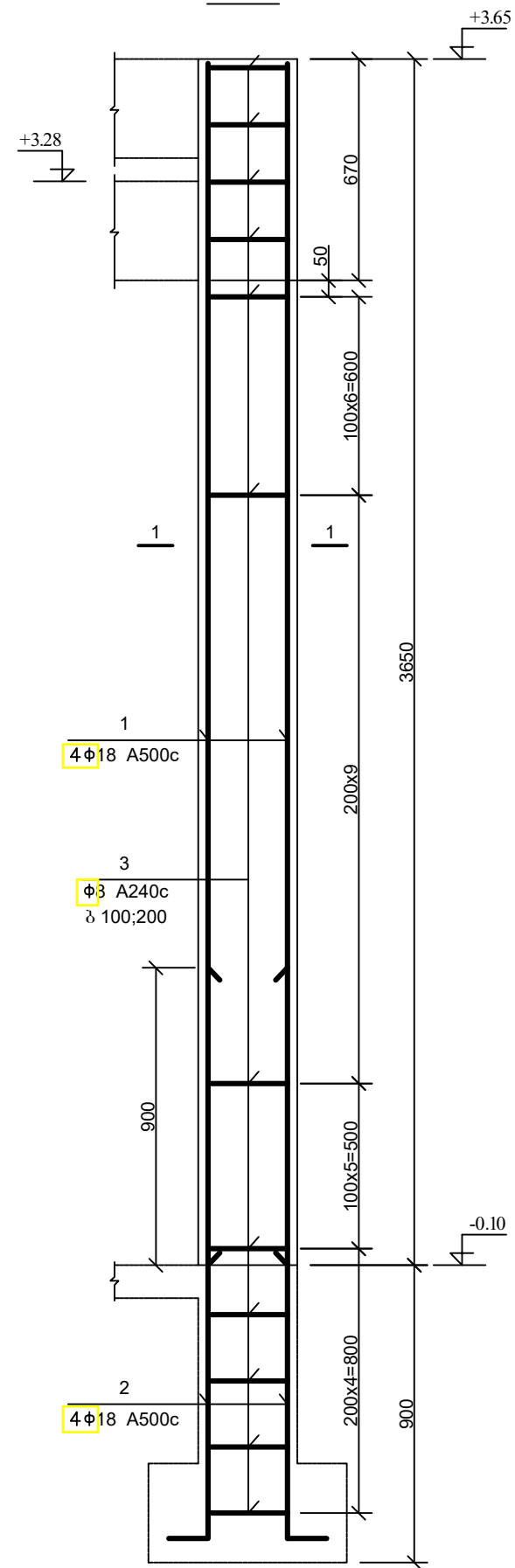
მონოლითური სვეტების სპეციფიკაცია


პოზ.	აღნიშვნა	დასახელება	რაოდ.	მასა ერთ. კვ.	შენიშვნა
		სვეტ 1 (6 ცალი)			
		დეტალები			
1*		Φ 18 A500c L=1900	4	3.8	15.2 კგ
2		L=3630	4	7.26	29.04 კგ
3*		Φ 8 A240c L=1240	29	0.5	14.5 კგ
		მასალები			
		გეტონი კლასი B25			0.33 მ ³

დეტალების უწყისი

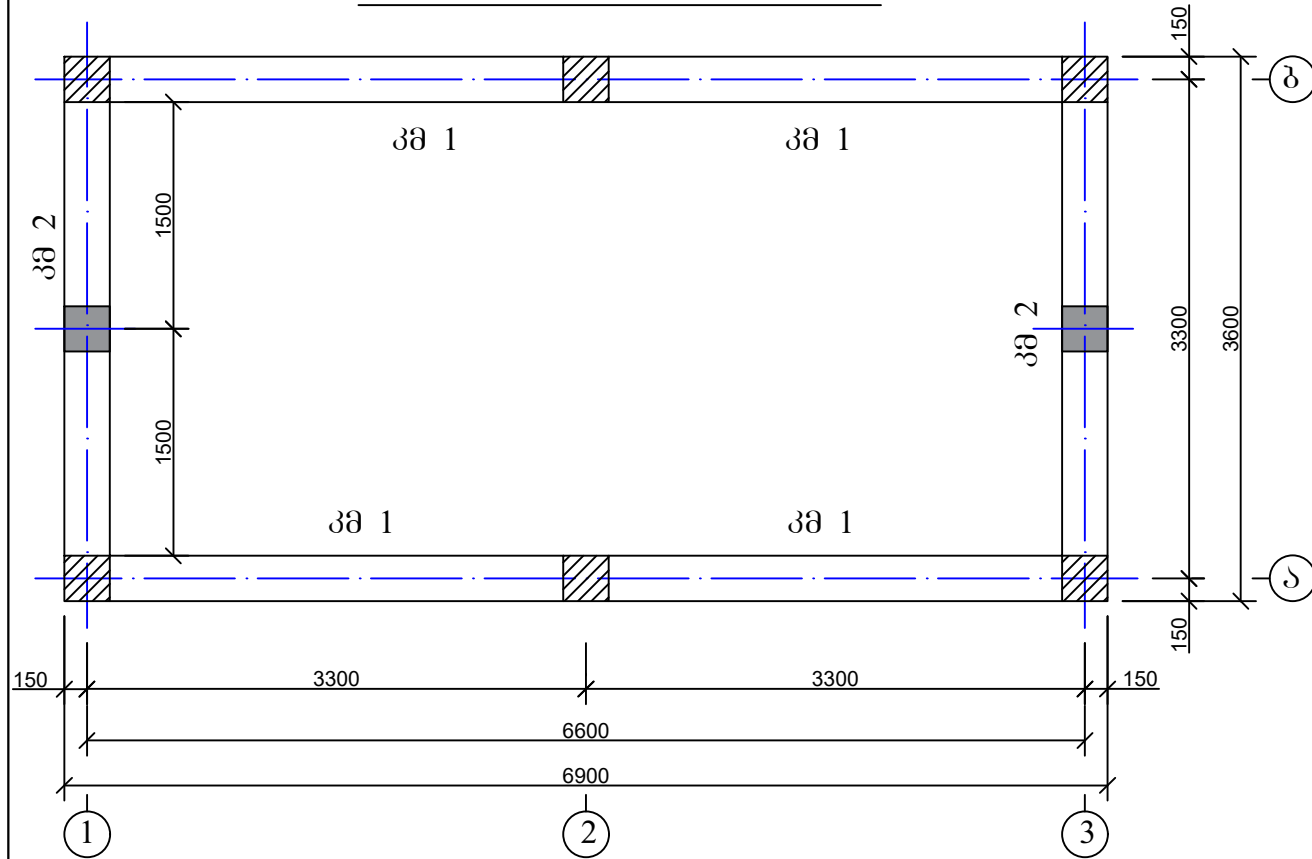


სვეტ 1



ფორმატი	სტადია	პარიანტი
A3	ა.პ.	1
პირობითი აღნიშვნა:		
შენიშვნა:		
ლაგვითი	პაქა-საბურთალოს ბიზნესცენტრი	
ლაგვითი	IC21-0491404 IN21-0488355	
შემსრულებელი	 <p>გ.პ.ს. "ჯორჯინ უოთერ ენდ ფაუარი" თბილისი, მუგვა (მზია) ჯუღელის ქუჩა №10 გაენიერი ინჟინერი და არქიტექტორის დაარსებები-საარქიტექტორო სამსახური</p>	
რეაბ. უწყისი უფროსი	თ. სალია	
პროექტის ხელმძღვანელი	მ. გვარამაძე	
შეანბნა	ბ. გელაშვილი	
შეამოწმა		
პროექტი	<p>პაქა-საბურთალოს რაიონი, ლინი, სოფელ აბარაქვი წყალსადენის საბუნებო საღვარის და ქსელის მოწყობა</p>	
თარიღი	საქმეგარი 2021	
ნახაზი		
მონოლითური სვეტები		
მასშტაბი	ფურცელი №	ფურცლები
	სკ-6	11

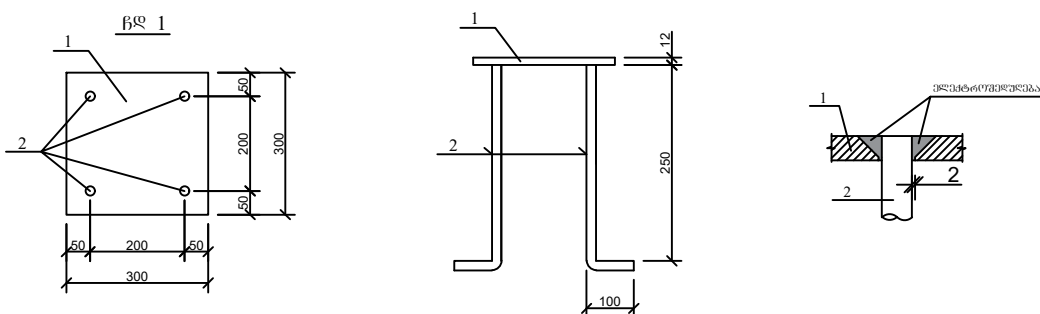
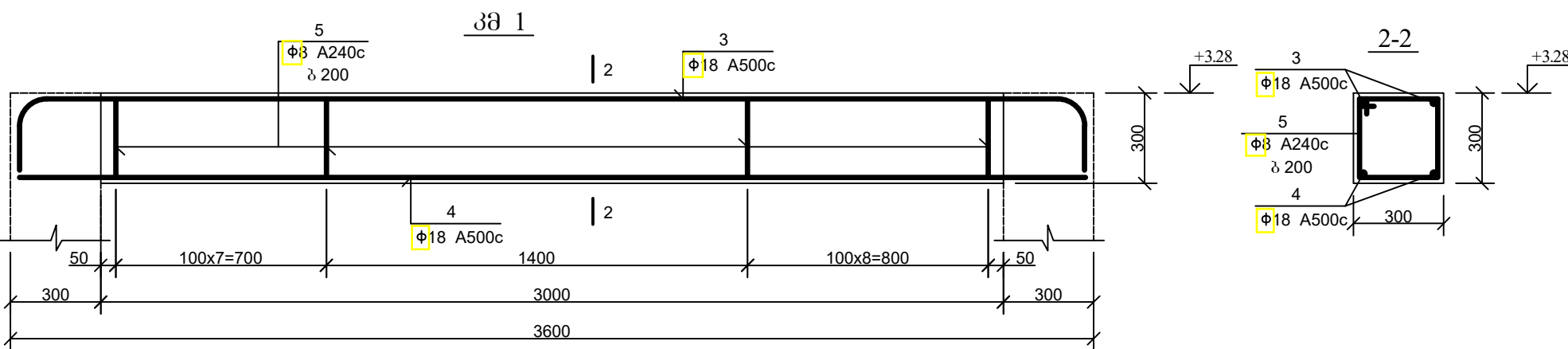
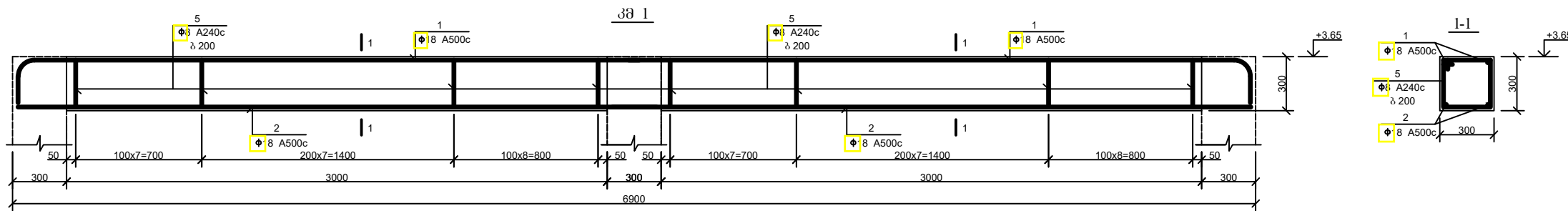
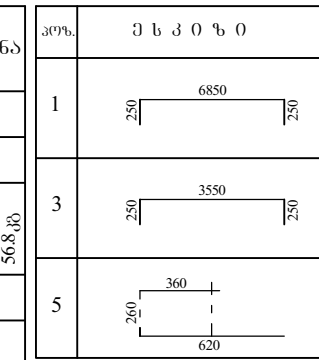
მონოლითური კოჭების გეგმა



მონოლითური კოჭების სპეციფიკაცია


დეტალების უწყისი

პოზ.	აღნიშვნა	დასახელება	რაოდ.	მასა ერთ. კვ.	შენიშვნა
		კმ 1 (2 ცალი)			
		დეტალები			
1*		Φ 18 A500c L=7350	2	14.7	29.4კგ
2		L=6850	2	13.7	27.4კგ
5*		Φ 8 A240c L=1240	46	0.5	23.0კგ
		მასალები			
		გებოქნი კლასი B22.5			0.59 მ ³
		კმ 2 (2 ცალი)			
		დეტალები			
3*		Φ 18 A500c L=4050	2	8.1	16.2კგ
4		L=3550	2	7.1	14.2კგ
5*		Φ 8 A240c L=1240	23	0.5	11.5კგ
		ნასატანებელი დეტალი ჩლ 1	1		
		მასალები			
		გებოქნი კლასი B25			0.17 მ ³

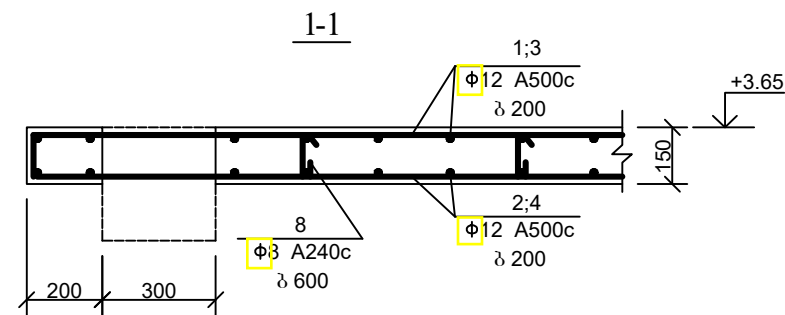
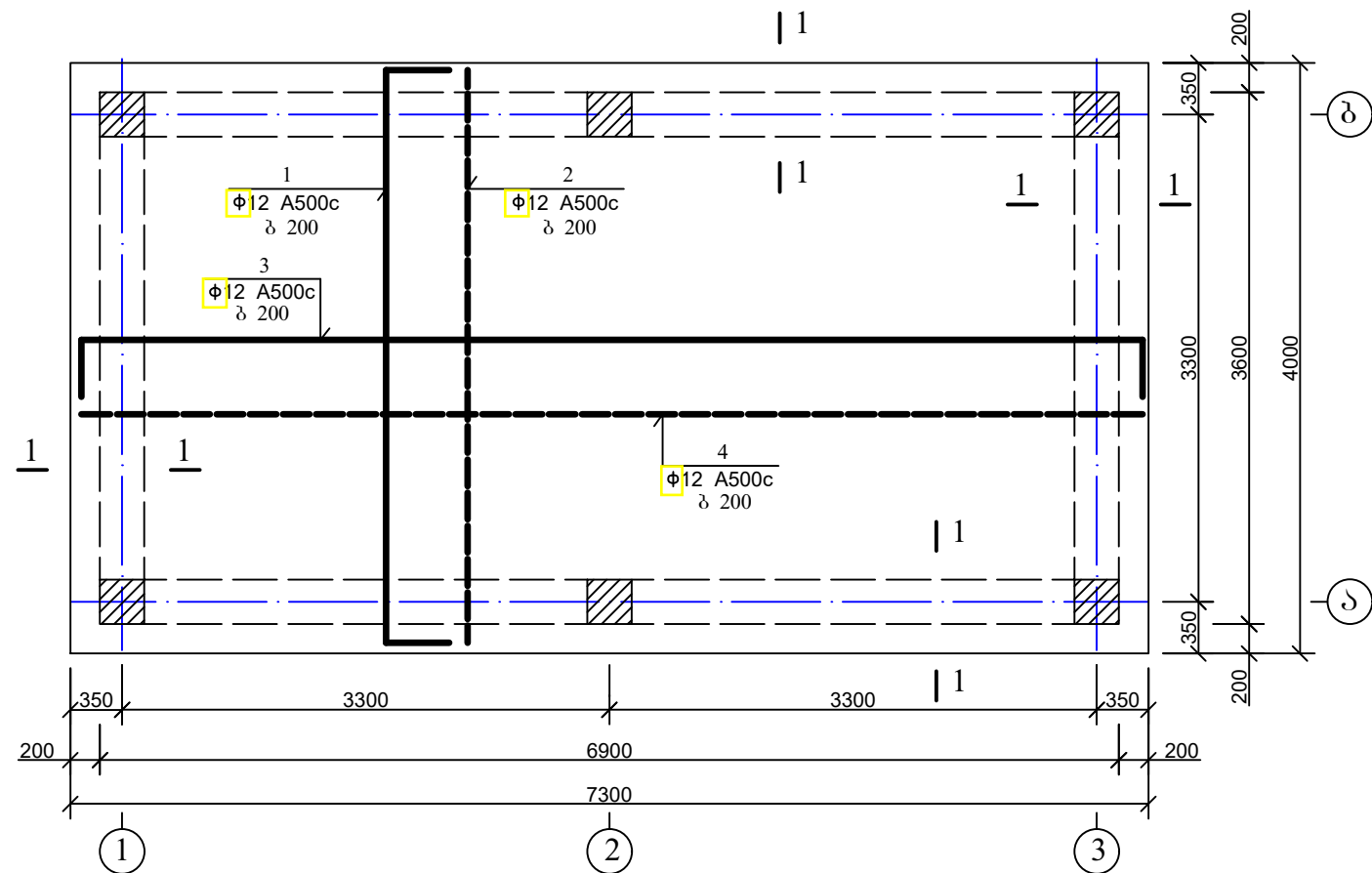


ნასატანებელი დეტალების სპეციფიკაცია

პოზ.	აღნიშვნა	დასახელება	რაოდ.	მასა ერთ. კვ.	შენიშვნა
		ჩლ 1			
		დეტალები			
1	ГОСТ 19903-2015	ფოლადის ფარდელი -12X300X300	1	8.48	8.48კგ
2		Φ 16 A500c L=350	4	0.55	2.2კგ

ფორმატი	სტაფია	ვარიანტი
A3	ა.პ.	1
პროექტი აღნიშვნა:		
შენიშვნა:		
ლაგვითი	ვაკე-საბურთალოს რაიონის საპროექტო ინჟინერ-საპროექტო საზღვარი	
ლაგვითი	IC21-0491404 IN21-0488355	
შემსრულებელი	 <p>გ.პ.ს. "ჯორჯიან უოთერ ენდ ელექტრიკალიზაციის" ობიექტი, მდ. მტკვარი (მზა) ჯუღელის ქუჩა №10 განყოფილება: საპროექტო-საპროექტო საზღვარი</p>	
რაბ. უწყისი უფროსი	თ. ხალვა	
პროექტის ხელმძღვანელი	მ. გვარამაძე	
შეამოწმა	ბ. გულაშვილი	
შეამოწმა		
პროექტი	<p>ვაკე-საბურთალოს რაიონი, ლინი, სოფელ აბარაქვი წყალსადენის საბუნებო საღვარის და ქსელის მოწყობა</p>	
თარიღი	საქმეობარი 2021	
ნახაზი		
მონოლითური კოჭები		
მასშტაბი	ფურცელი №	ფურცლები
	სკ-7	11

მონოლითური გადახურვის ფილის გეგმა



დეტალების უწყობი

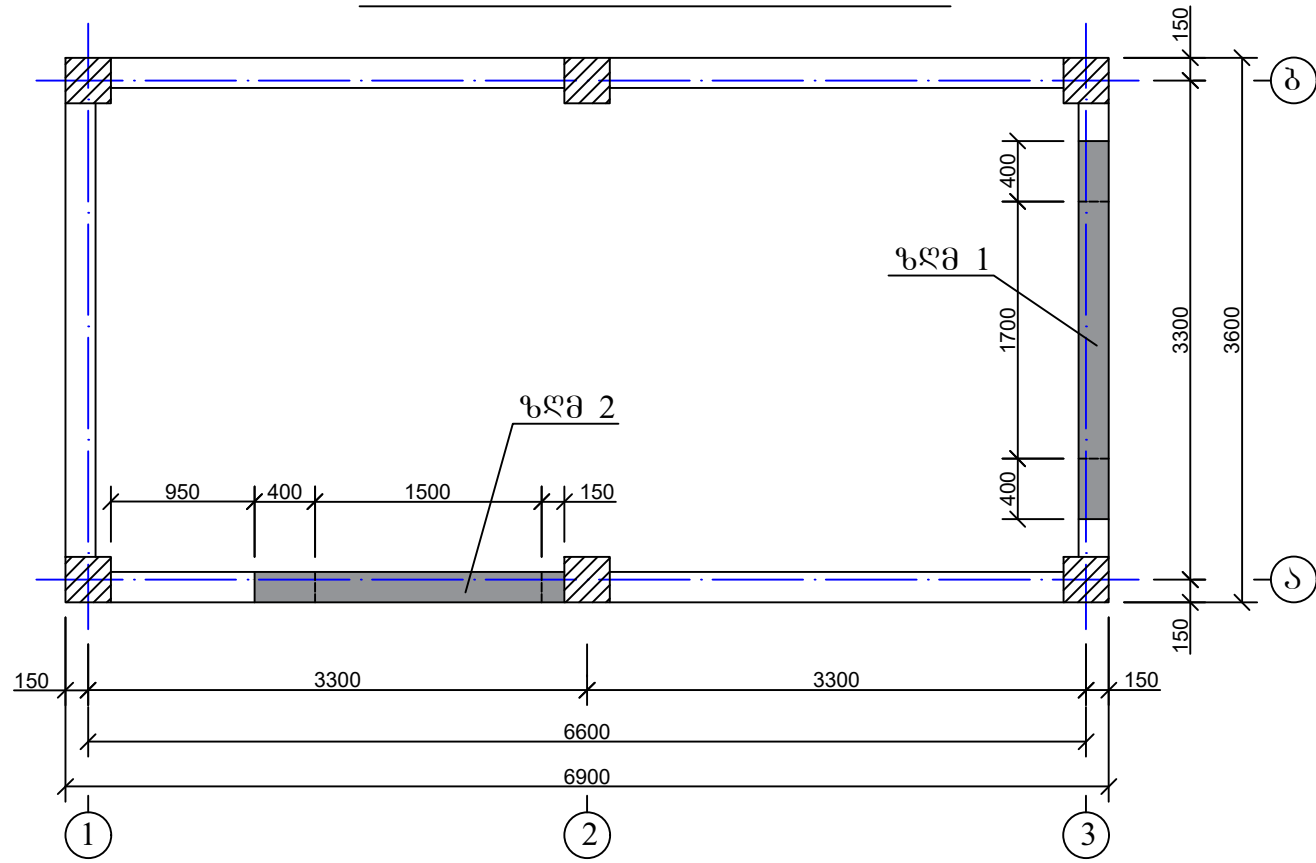
პოზ.	უწყობი
1	
3	
5	

მონოლითური ფილის სპეციფიკაცია +3.65 ნიშნულზე

პოზ.	აღნიშვნა	დასახელება	რაოდ.	მასა ერთ. კვ.	შენიშვნა
		დეტალები			
1*		Φ12A500c L=4180	37	3.72	137.65კვ
2		L=3960	37	3.52	130.40კვ
3*		L=7480	21	6.65	139.80კვ
4		L=7260	21	6.46	135.69კვ
5*		Φ8 A240c L=310	58	0.12	6.96კვ
		მასალები			
		ბეტონი კლასი B25			3.35 მ ³

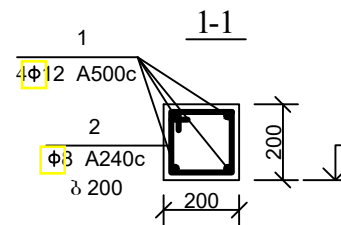
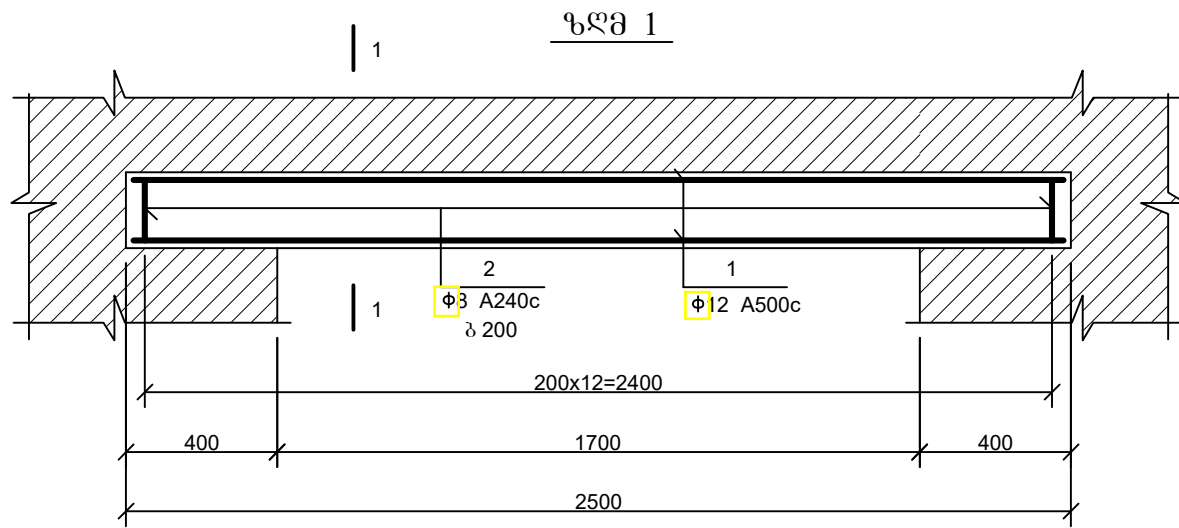
ფორმატი	სტადია	ვარიანტი
A3	ა.პ.	1
პირობითი აღნიშვნები:		
შენიშვნები:		
ლაკვეთი		
ვაკე-საბურთალოს ბიზნესცენტრი		
ლაკვეთა	IC21-0491404	
	IN21-0488355	
შენიშვნები		
შ.პ.ს. "ჯორჯიან უოთერ ენდ ელექტრიკ"		
თბილისი, მგეფა (მზია) ვუდედის ქუჩა №10		
განყოფილება: საინჟინერო და პროექტირების		
დაარსებები-საპროექტო სამსახური		
რეაბ. უწყობის უფროსი	თ. სალია	
პროექტის ხელმძღვანელი	მ. გვარამაძე	
შეასრულა	ბ. გელაშვილი	
შეამოწმა		
პროექტი		
ვაკე-საბურთალოს რაიონი, ლინი, სოფელ აგარაკში წყალსადენის საბუნებო საღებურის და ქსელის მოწყობა		
თარიღი	საქმეგობარი 2021	
ნახაზი		
მონოლითური გადახურვის ფილა		
მასშტაბი	ფურცელი №	ფურცლები
	სკ-8	11

მონოლითური ზღუდარების გეგმა



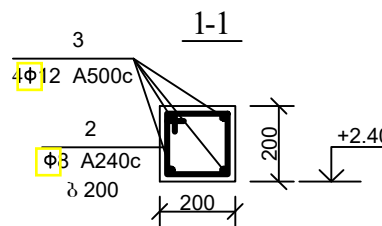
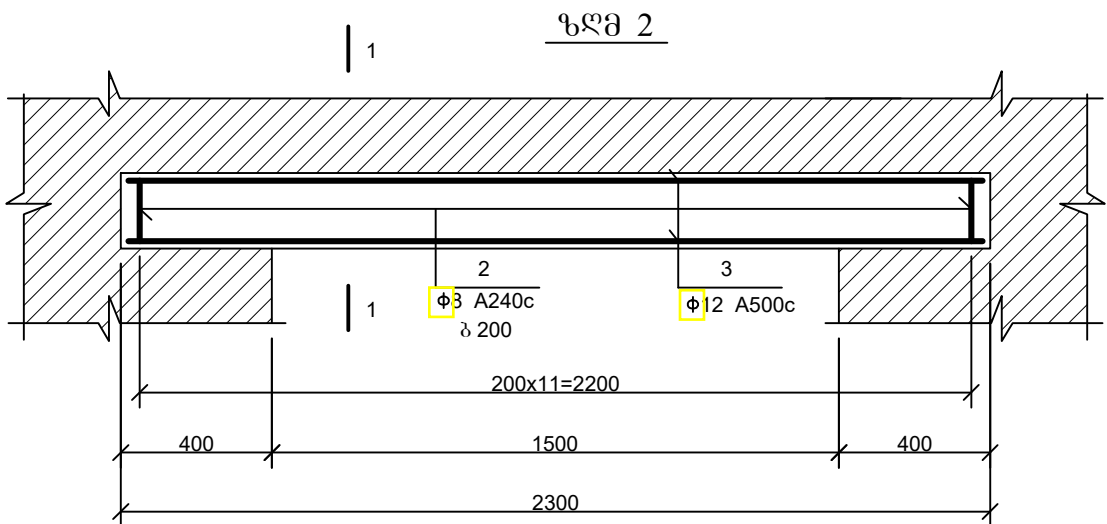
მონოლითური ზღუდარების სპეციფიკაცია

პოზ.	აღნიშვნა	დასახელება	რაოდ.	მასა ერთ. კვ.	შენიშვნა
		ზღმ 1 (I ცალი)			
		დეტალები			
1*		Φ12 A500c L=2460	4	2.19	8.76 კვ
2*		Φ3 A240c L=840	13	0.34	4.37 კვ
		მასალები			
		პეტონი კლასით B25			0.10 მ ³
		ზღმ 2 (I ცალი)			
		დეტალები			
1*		Φ12 A500c L=2260	4	2.01	8.05 კვ
2*		Φ3 A240c L=840	12	0.34	4.08 კვ
		მასალები			
		პეტონი კლასით B25			0.09 მ ³



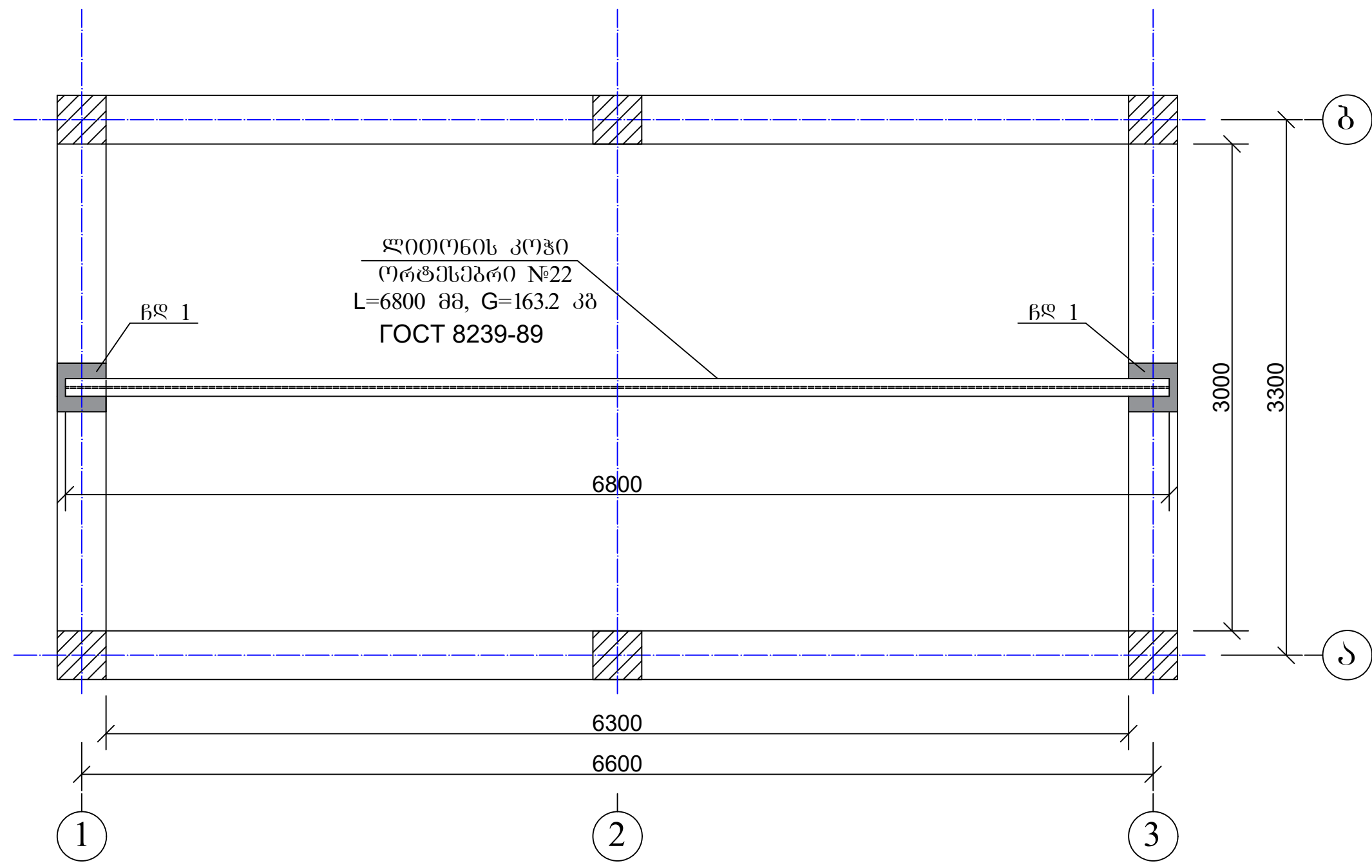
დეტალების უწყისი


პოზ.	შეკრუვა
5	



ფორმატი	სტადია	პარიანტი
A3	მ.პ.	1
პროექტი აღნიშვნა:		
შენიშვნა:		
ლაგვითი		
ვაკ-საბურთალოს ბიზნესცენტრი		
ლაგვითი	IC21-0491404 IN21-0488355	
შენიშვნა	 გ.პ. "ჯორჯინ უთერ ენდ ვაუარი" თბილისი, მდგა (მზა) ჯუღელის ქუჩა №10 გაენიერი ინჟინერი და არქიტექტორის დაარსებები-საარქიტექტორო სამსახური	
რამდ. ვაუჩის უფროსი	თ. ხალია	
პროექტის ხელმძღვანელი	მ. გვარამაძე	
შეასრულა	ბ. გელაშვილი	
შეამოწმა		
პროექტი	ვაკ-საბურთალოს რაიონი, ლინი, სოფელ აბარაქვი წყალსადენის საბუნებო საღვარის და ქსელის მოწყობა	
თარიღი	საქმეგარი 2021	
ნახაზი		
მონოლითური ზღუდარები		
მასშტაბი	ფურცელი №	ფურცლები
	სკ-9	11


ტელფერის დასაკიდი ღითონის კოჭის გეგმა +3.28 ნიშნულზე



ფორმატი	სტადია	პარიანტი
A3	ა.პ.	1
პირობითი აღნიშვნები:		
შენიშვნები:		
ლაკვეთი	ვაკე-საბურთალოს ბიზნესცენტრი	
ლაკვეთა	IC21-0491404 IN21-0488355	
შენიშვნები	 <p>შ.პ.ს. "ჯორჯიან უოთერ ენდ ფაუნდრის" თბილისი, მუგეა (მზია) ვუდედის ქუჩა №10 განვითარებული და არკონსტრუქციის დაპროექტირების-სარეკონსტრუქციო სამსახური</p>	
რეაბ. ვაკუუმის უფროსი	თ. სალია	
არქიტექტის ხელმოწერა	მ. გვარამაძე	
შეამოწმა	ბ. გელაშვილი	
შეამოწმა		
არქიტექტი	<p>ვაკე-საბურთალოს რაიონი, ლინი, სოფელ აგარაკში წყალსადენის საბუნებო საღებურის და ქსელების მოწყობა</p>	
თარიღი	სექტემბერი 2021	
ნახაზი		
ტელფერის დასაკიდი ღითონის კოჭი		
მასშტაბი	ფურცელი №	ფურცლები
	სკ-10	11

მასალების ამოკრება

№	დასახელება	A240c	A500c				ორთმეზერი №22	ფოლადის ფურცელი -12	გაბონი B25
		Φ8	Φ10	Φ12	Φ16	Φ18			
1	მონოლითური საძირკველი და საძირკვლის კოჭი	91.06	306.43			33.28			6.8
2	მონოლითური იატაკი	14.0	144.46						2.86
3	მონოლითური სვეტები	87.0				265.44			1.98
4	მონოლითური კოჭები	69.0				174.4			1.52
5	მონოლითური გადახურვის ფილა	6.96		543.54					3.35
7	მონოლითური ზღუდარები	8.45		16.81					0.19
8	ლითონის კოჭი						163.2		
9	ჩასატანებელი დეტალი				4.4			16.96	
	ჯამი:	276.47	450.89	560.35	4.4	473.12	163.2	16.96	16.7

ფორმატი	სტადია	ვარიანტი
A3	მ.პ.	1
პროექტი ავტომატი:		
შენიშვნები:		
ლაკვეთი	ვაკე-საბურთალოს ბიზნესცენტრი	
ლაკვეთა	IC21-0491404 IN21-0488355	
შენიშვნები	 <p>შ.პ.ს. "ჯორჯიან უოთერ ენდ ელექტრიკ" თბილისი, მგფა (მზია) ჯუღელის ქუჩა №10 გაენიერი ინჟინერი და არქიტექტორის დაპარტამენტი-საარქიტექტორო სამსახური</p>	
რეაბ. ვაკუუმის უფროსი	თ. ხალია	
პროექტის სელექტორი	მ. გვარამაძე	
შეასრულა	ბ. გელაშვილი	
შეამოწმა		
პროექტი	ვაკე-საბურთალოს რაიონი, ლინი, სოფელ აბარაქვი წყალსადენის საბუნებო საღებურის და ქსელის მოწყობა	
თარიღი	სექტემბერი 2021	
ნახაზი	მასალების ამოკრება	
მასშტაბი	ფურცელი №	ფურცლები
	სკ-11	11




**ვაკე-საბურთალოს რაიონი, ღისი, სოფელ აბარაკში
წყალსადენის სატუმბო სადგურის და ქსელების მოწყობა**

**სატუმბო სადგურის ღობის კონსტრუქციული ნაწილი
პროექტი-5**

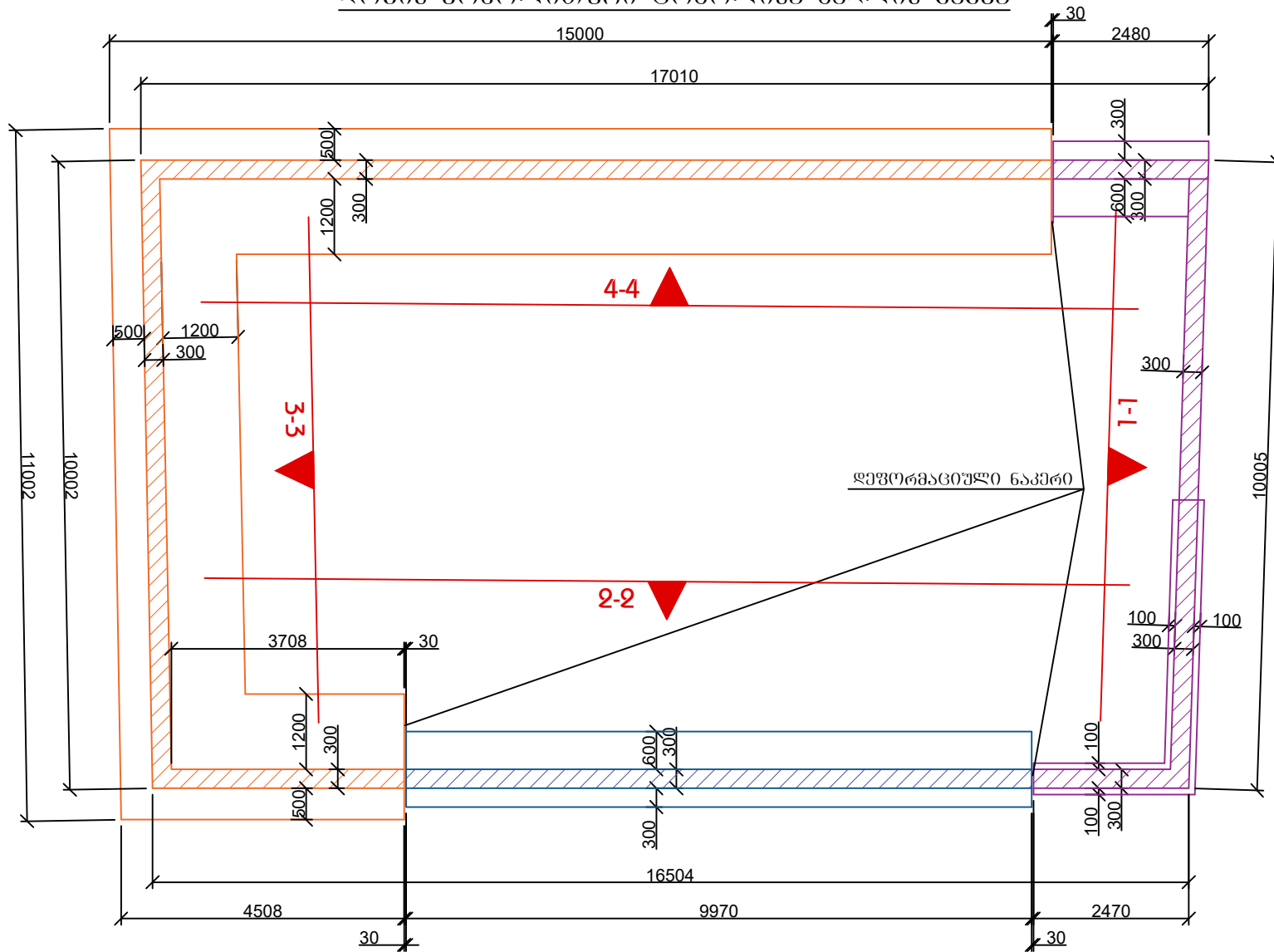
თბილისი 2021

ნახაზების ჩამონათვალი

1.	ნახაზების ჩამონათვალი	სკ-1
2.	ღობის მონოლითური ცოკოლინა და კედლის გეგმა საყლიბე ნახაზი განშლან 1-1, 3-3	სკ-2
3.	საყლიბე ნახაზი განშლან 2-2, 4-4	სკ-3
4.	არმირება განშლან 1-1, 2-2, 3-3	სკ-4
5.	არმირება განშლან 4-4, კვეთი 1-1, 2-2, 3-3, 4-4	სკ-5
6.	კვეთი 5-5, სპეციფიკაცია	სკ-6

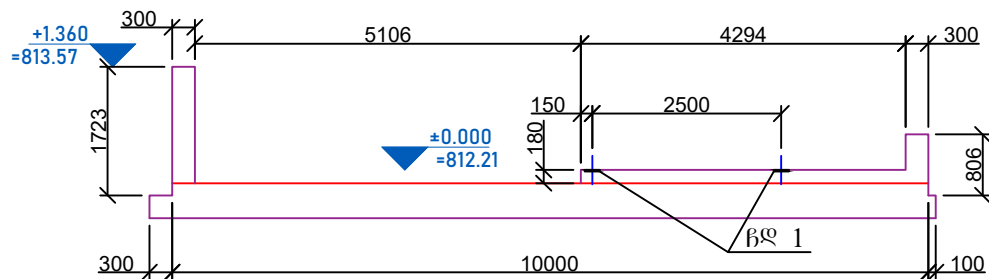
ფორმატი	სტადია	ვარიანტი
A3	მ.პ.	1
პროექტი აღნიშვნა:		
შენიშვნა:		
ლაკვეთი	ვაკე-საბურთალოს ბინენსცენტრი	
ლაკვეთა	IC21-0491404 IN21-0488355	
შენიშვნები	 <p>შ.პ.ს. "ჯორჯინს უოთერ ენდ ფაუარი" თბილისი, მეფის (მზია) ვუდედის ქუჩა №10 გაენიერი შესაბრთის და არქიტექტურის ლაბორატორი-სარქიტექტო სასახური</p>	
რეაბ. ვაკუუმის უფროსი	თ. სალია	
არქიტექტის ხელმეგვანი	მ. გვარამაძე	
შეასრულა	ბ. გელაშვილი	
შეამოწმა		
არქიტექტი	ვაკე-საბურთალოს რაიონი, ლინი, სოფელ აბარაკში წყალსადენის საბუნებო სადგურის და ქსელის მონყობა	
თარიღი	სექტემბერი 2021	
ნახაზი	ნახაზების ჩამონათვალი	
მასშტაბი	ფურცელი №	ფურცლები
	სკ-1	6

ღობის მონოლითური ცოკოლისა კედლის გეგმა



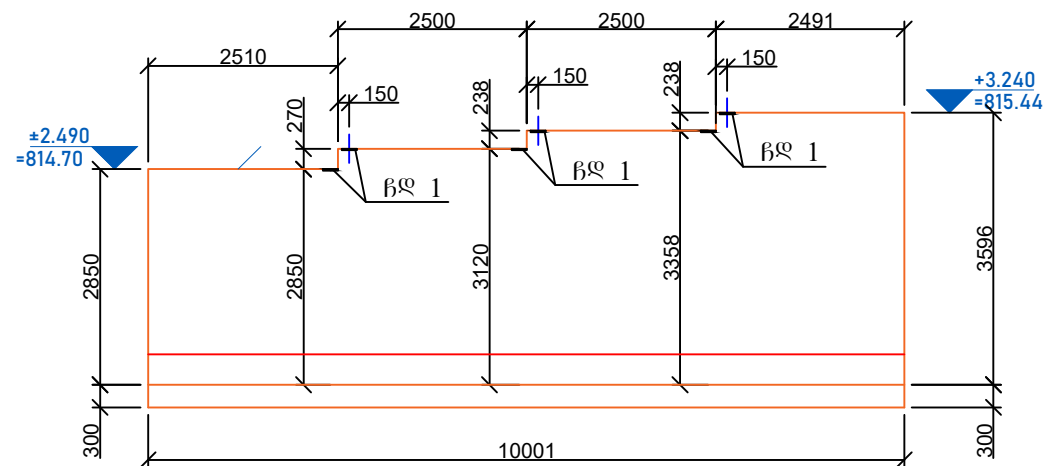
საყალიბე ნახაზი


განმედი 1-1



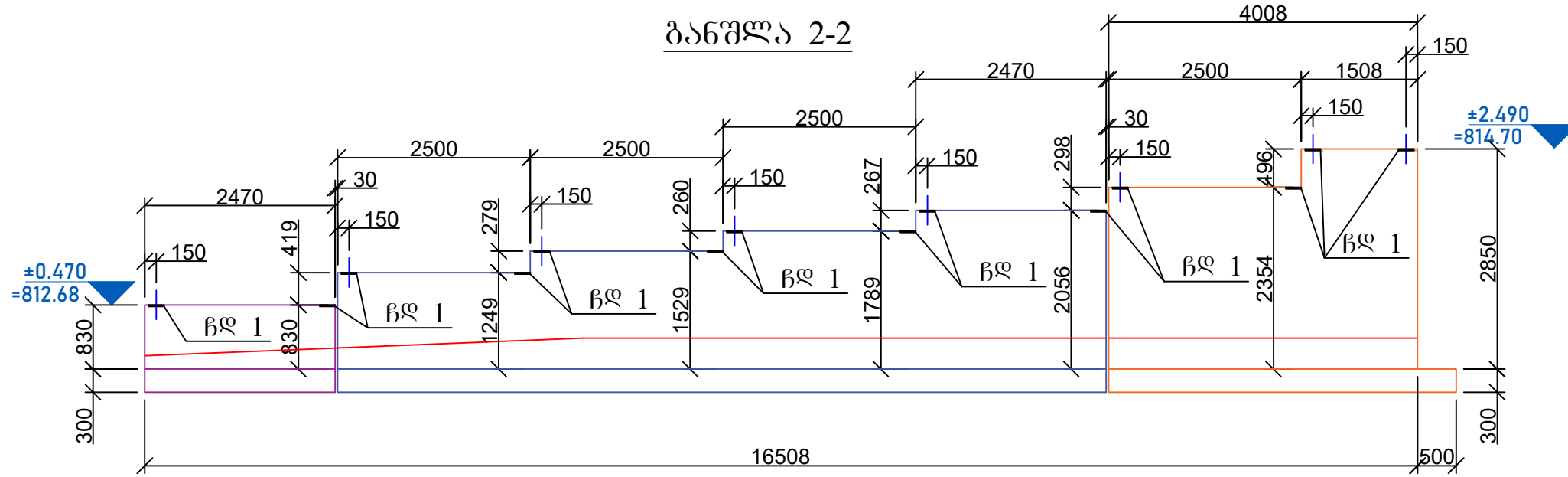
საყალიბე ნახაზი

განმედი 3-3

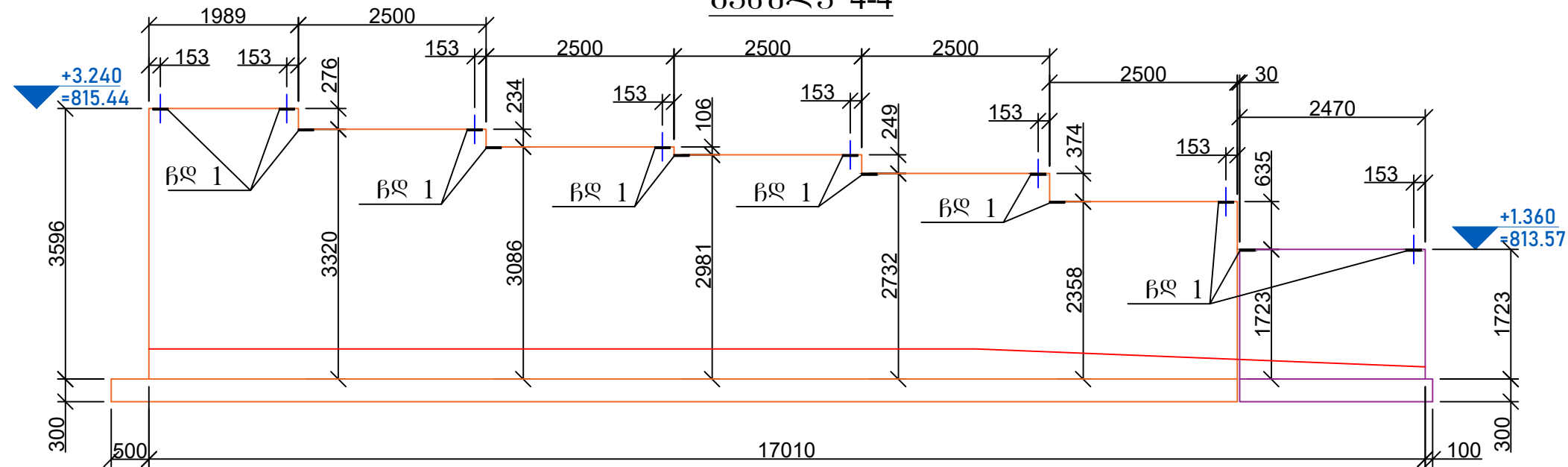



ფორმატი	სტაბია	ვარიანტი
A3	ა.პ.	1
პროექტი ავტორი:		
შენიშვნა:		
ლაიპენი		
ვაკე-საბურთალოს რაიონის		
ლაიპენი	IC21-0491404	
	IN21-0488355	
შენიშვნები		
შ.პ.ს. "ჯორჯიან უთერ ენდ ვაუერ"		
თბილისი, მგე (შპს) ვუდვოის ქუჩა №10		
გეგმვის და პროექტის დასრულების დასაბუთების სამსახური		
რაიონი	თ. სალია	
უბანი	მ. გვარამია	
სტრუქტურული	ბ. გულაშვილი	
შენიშვნა		
პროექტი		
ვაკე-საბურთალოს რაიონი, ლინი, სოფელ აბარაჰვი წყალსადენის საბუნებო საფარი და ქსელის მოწყობა		
თარიღი	საპროექტი 2021	
ნახაზი		
ღობის მონოლითური ცოკოლისა და კედლის გეგმა საყალიბე ნახაზი განმედი 1-1, 3-3		
მასშტაბი	ფურცელი №	ფურცლები
	სკ-2	6

საქალაქი ნახავი
ბანქა 2-2

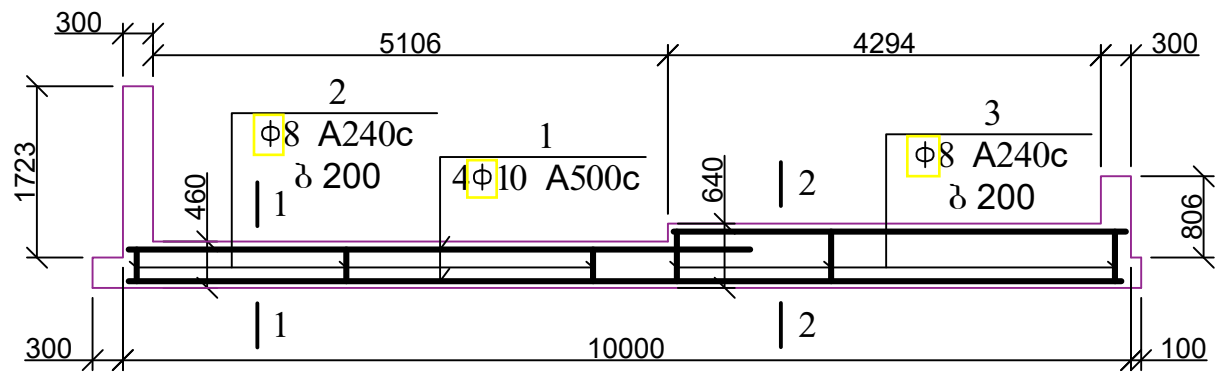


საქალაქი ნახავი
ბანქა 4-4

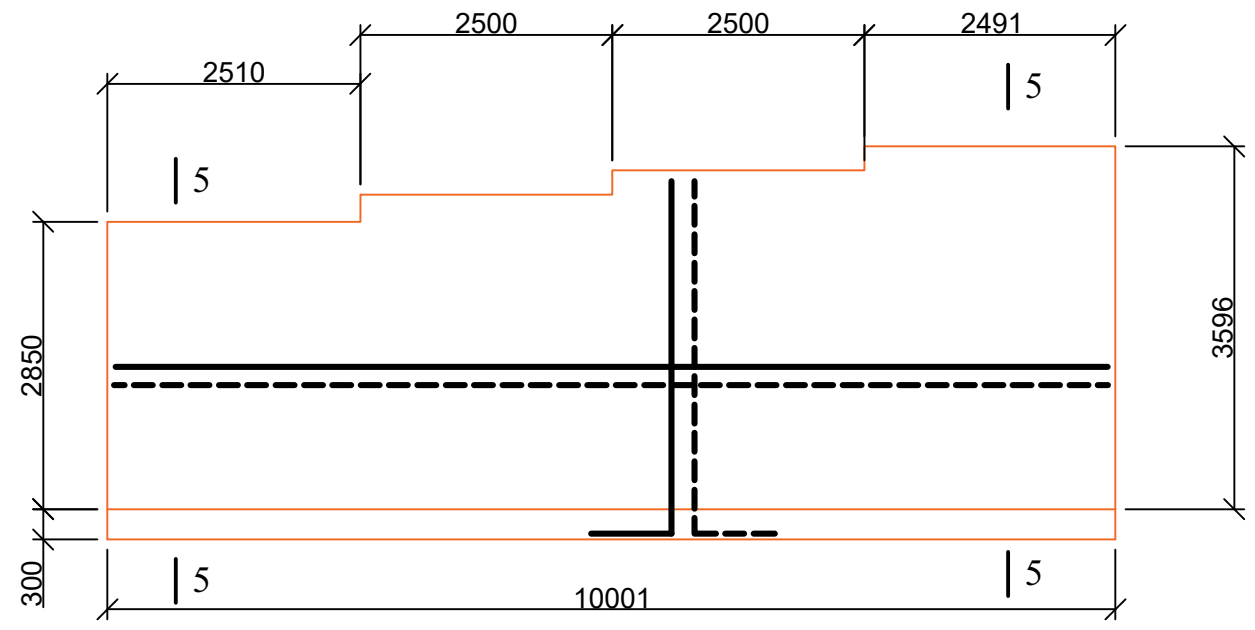


ფორმატი	სტადია	პარიანტი
A3	ა.პ.	1
პროექტი აღნიშვნა:		
შენიშვნა:		
ლაგვითი	პაქ-საბურთალოს ბიზნესცენტრი	
ლაგვითი	IC21-0491404 IN21-0488355	
შენიშვნა	 <p>გ.პ.ს. "ჯორჯიან უოთერ ენდ შაუარი" თბილისი, მფცა (შპს) ჯუღელის ქუჩა №10 განყოფილება: ინჟინერინგის და პროექტირების დაპარტამენტი-საპროექტო სამსახური</p>	
რეა. პ.პ.სის უფროსი	თ. სალია	
პროექტის სამსახურის სამსახური	მ. გვარამია	
შეამუშავა	ბ. გელაშვილი	
შეამოწმა		
პროექტი	<p>პაქ-საბურთალოს რაიონი, ლინი, სოფელ აბარაქვი წყალსადენის საბუნებო საღვარის და ქსელის მოწყობა</p>	
თარიღი	საქმის დასრულება 2021	
ნახა	საქმის დასრულება 2021	
საქალაქი ნახავი ბანქა 2-2, 4-4		
მასშტაბი	ფურცელი №	ფურცლები
	სკ-3	6

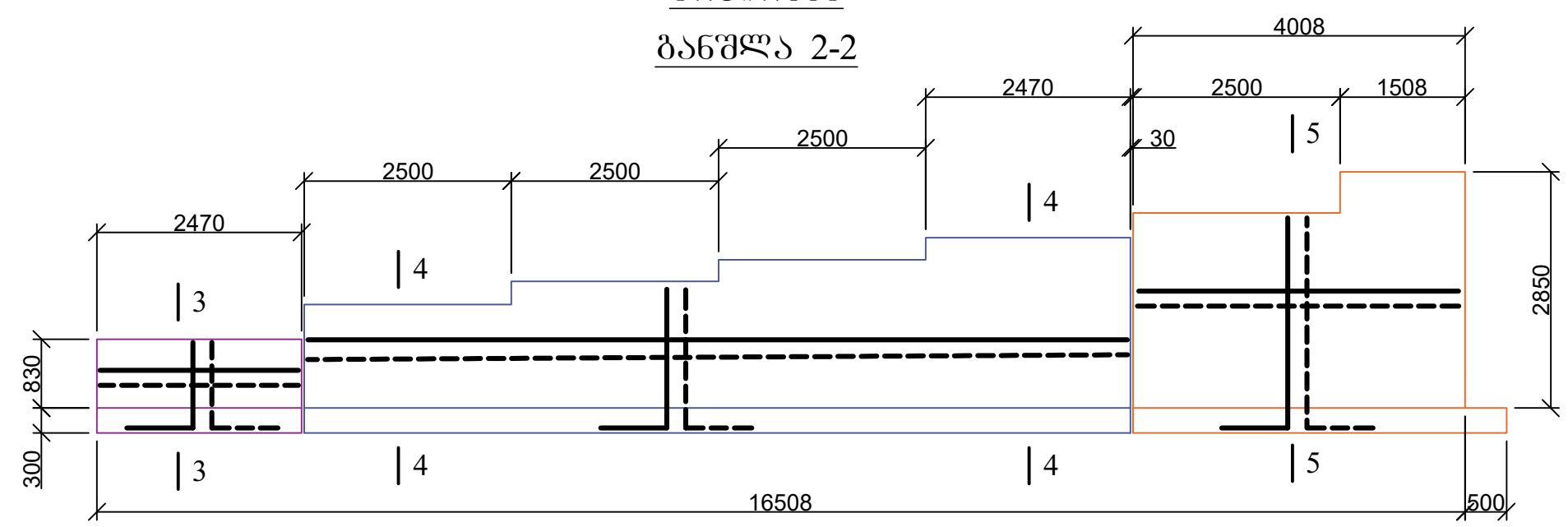
არმირება
ბანშლა 1-1




სამაღიბე ნახაზი
ბანშლა 3-3



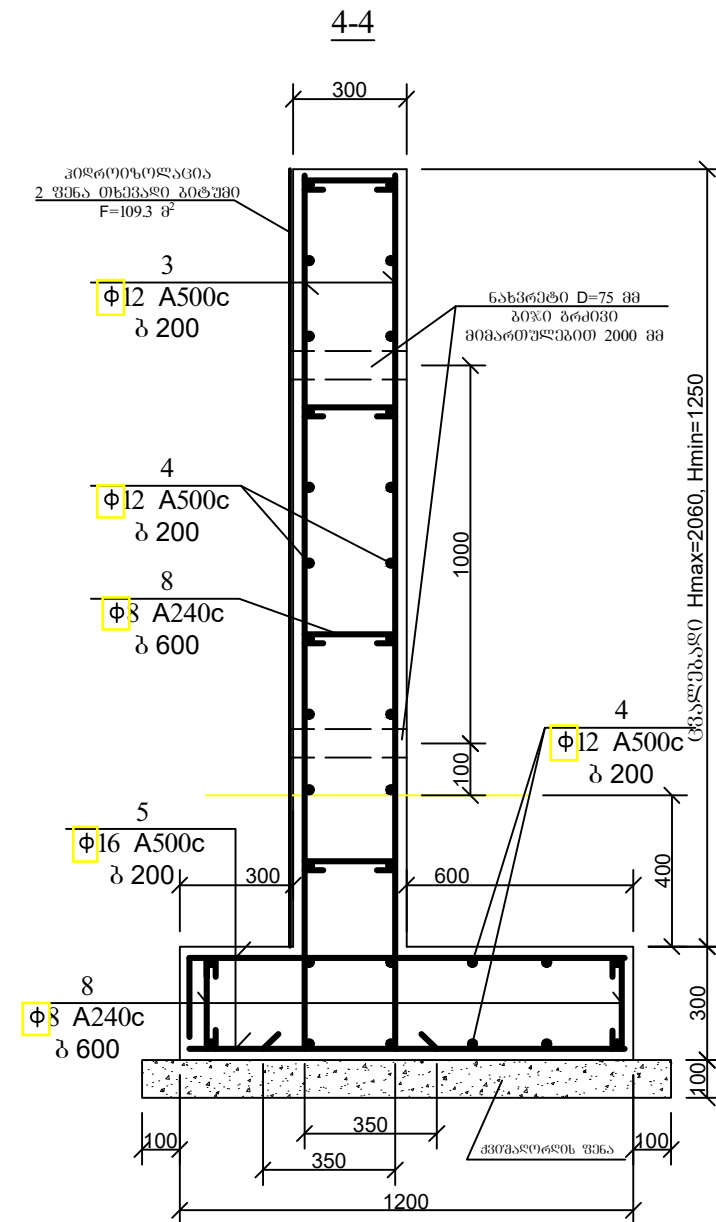
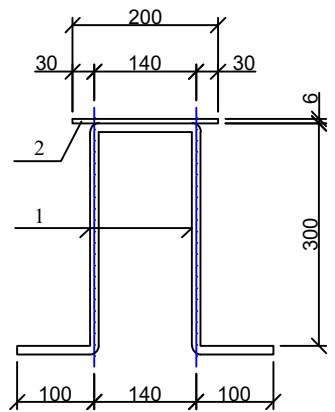
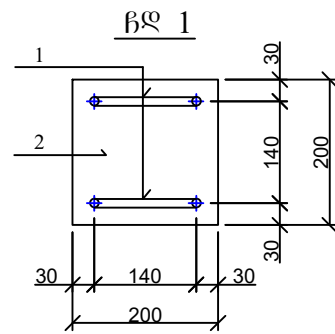
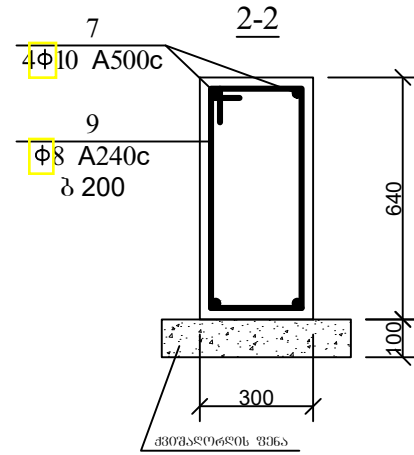
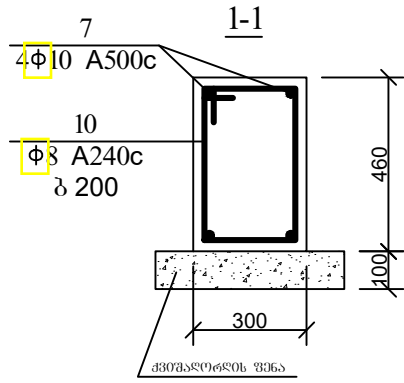
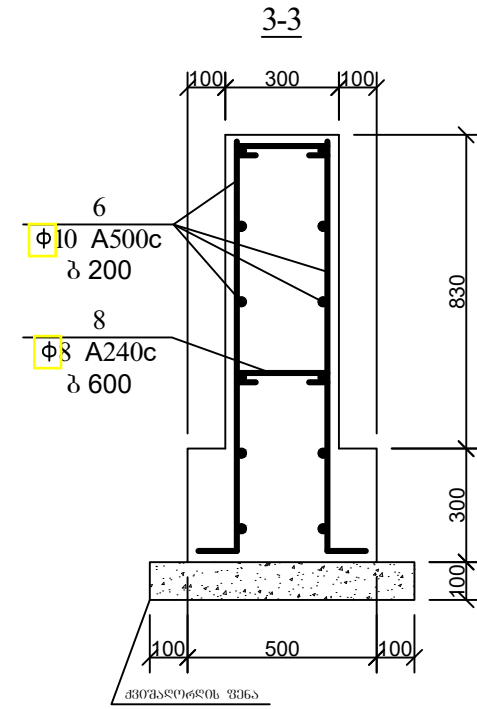
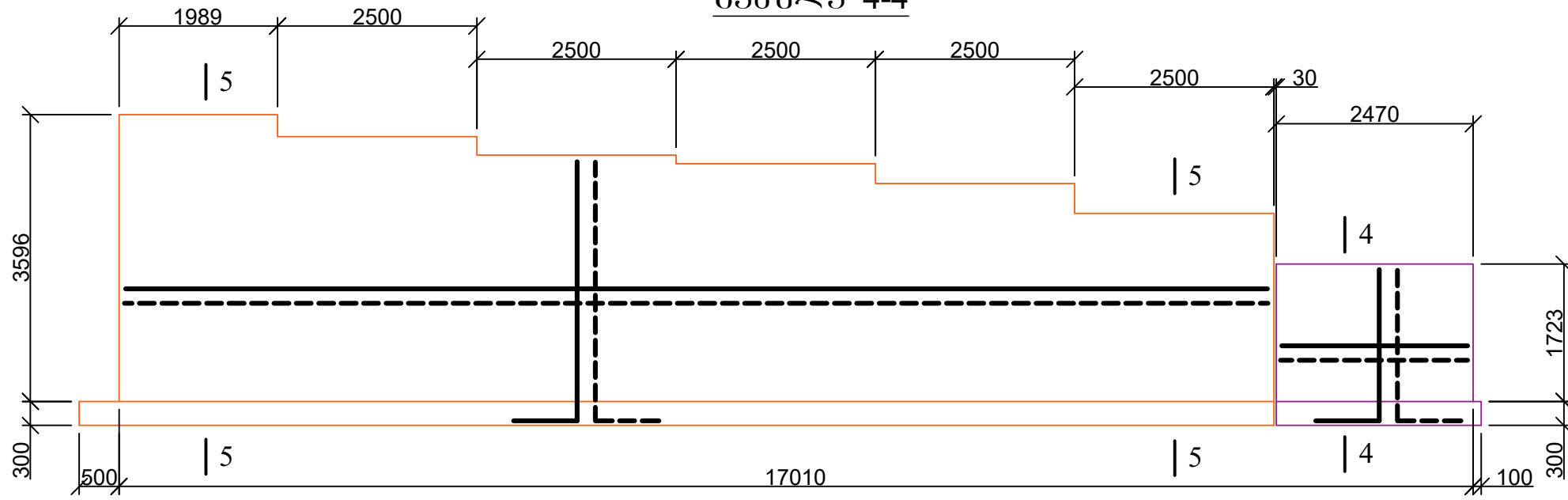
არმირება
ბანშლა 2-2



ფორმატი	სტაფია	პარიანტი
A3	ა.პ.	1
პროექტი ავტორი:		
შენიშვნა:		
ლაგვითი	ვაკე-საბურთალოს ბიზნესცენტრი	
ლაგვითი	IC21-0491404	
ლაგვითი	IN21-0488355	
შენიშვნა	 <p>გ.პ.ს. "ჯორჯიან უოთერ ენდ ჯუაერი" თბილისი, მგეფა (მზი) ჯუდეის ქუჩა №10 გაენიერი ინჟინერი და არქიტექტორის დაპროექტირება-საპროექტირება სამსახური</p>	
რეაბ. ვაკუუმის უფროსი	თ. სალია	
პროექტის სელექციონერი	მ. გვარამაძე	
შენიშვნა	ბ. გულაშვილი	
შენიშვნა		
პროექტი	<p>ვაკე-საბურთალოს რაიონი, ლინი, სოფელ აბარაქვი წყალსადენის საბუნებო საღებურის და ქსელის მოწყობა</p>	
თარიღი	საქმეგარი 2021	
ნახაზი		
არმირება ბანშლა 1-1, 2-2, 3-3		
მასშტაბი	ფურცელი №	ფურცლები
	სკ-4	6

საყალიბი ნახაზი

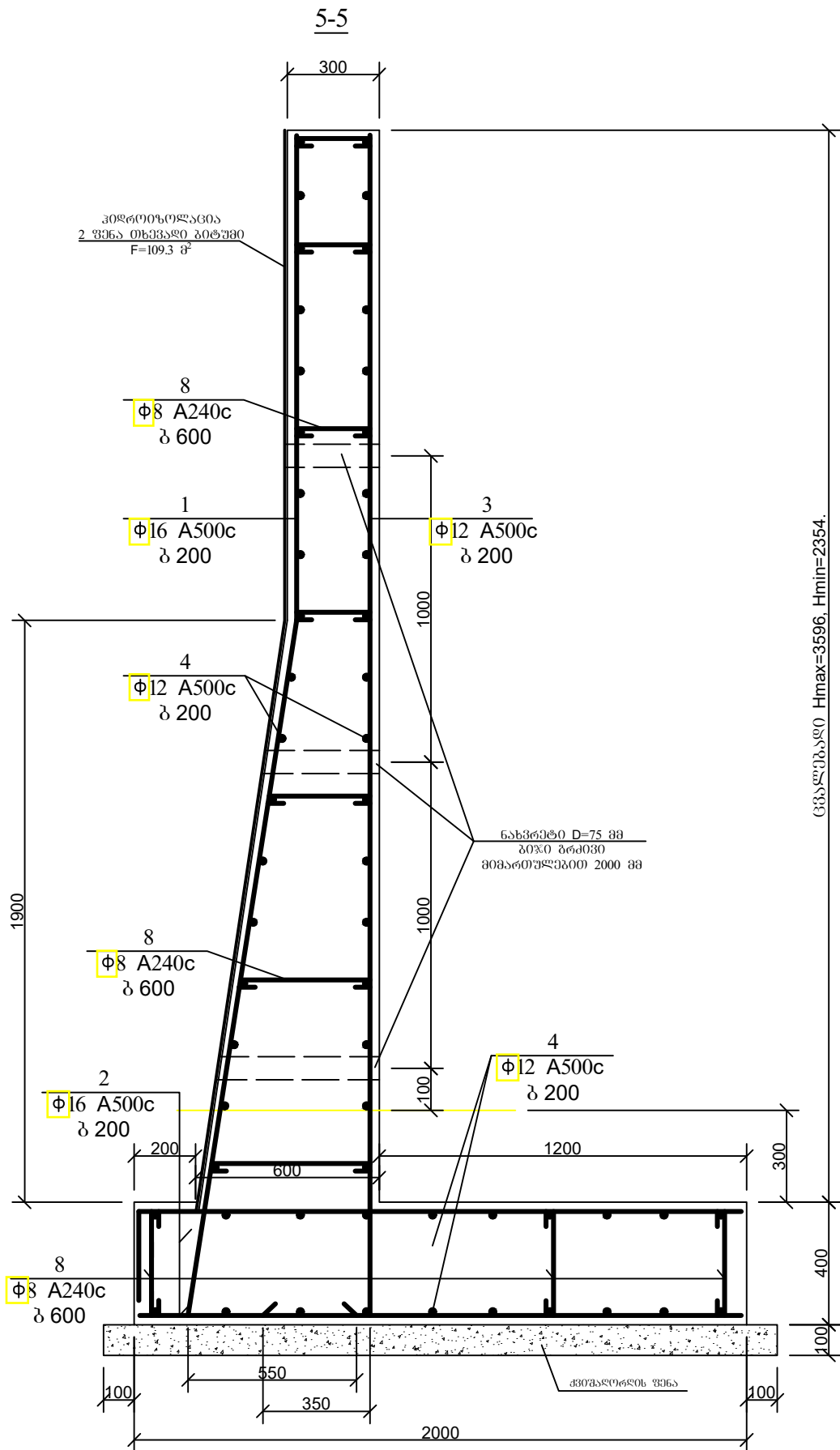
განშლა 4-4



ჩასატანებელი დეტალების სპეციფიკაცია

პოზ.	აღნიშვნა	დასახელება	რაოდ.	მასა ერთ. კვ.	შენიშვნა
		დეტალები			
1		Φ 12 A500c L=1000	2	0.62	1.24კგ
2*		ფილაის ფურცელი -6X200X200	1	1.88	1.88კგ

ფორმატი	სტაფია	პარიანტი
A3	ა.პ.	1
პროექტი აღნიშვნა:		
შენიშვნა:		
ლაგვითი	ვაკე-საბურთალოს ბიზნესცენტრი	
ლაგვითი	IC21-0491404 IN21-0488355	
შენიშვნა	<p>გ.პ.ს. "ჯორჯია უთერ ენდ ვაუერ" თბილისი, მგფა (მზი) ჯუღელის ქუჩა №10 განყოფილება და არსებული დაარსებები-საარსებო სამსახური</p>	
რეა. ვაუერის უფროსი	თ. სალია	
პროექტის ხელმძღვანელი	მ. გვარამაძე	
შეასრულა	ბ. გელაშვილი	
შეამოწმა		
პროექტი	<p>ვაკე-საბურთალოს რაიონი, ლინი, სოფელ აბარაქვი წყალსადენის საბუნებო საღვარის და ქსელის მოწყობა</p>	
თარიღი	საქმეშობი 2021	
ნახაზი		
არმირება განშლა 4-4, კვეთი 1-1, 2-2, 3-3, 4-4		
მასშტაბი	ფურცელი №	ფურცლები
	სკ-5	6



ღობის მონოლითური ცოკოლისა და კეფის სამცოვიკაცია

პოზ.	აღნიშვნა	დასახელება	რაოდ.	მასა ერთ. კვ	შენიშვნა
<u>დეტალები</u>					
1*		Φ16A500c L=585000	—	—	924.3კგ
2		L=565000	—	—	893.49კგ
3*		Φ12A500c L=820000	—	—	729.8კგ
4		L=1750000	—	—	1557.5კგ
5		L=1150	100	1.02	102.0კგ
6		Φ10A500c L=60000	—	—	37.2კგ
7		L=41000	—	—	25.42კგ
8*		Φ8 A240c L=300000	—	—	120.0კგ
9*		L=1880	22	0.75	16.54კგ
10*		L=1540	26	0.62	16.02კგ
ჩასატანებული დეტალი ჩლ 1			21		
<u>მასალები</u>					
ბეტონი კლასით B25					66.37 მ³

შენიშვნები:

- მიწის დამუშავება მსკავატორით VI კატეგორია - 60 მ³
V კატეგორია - 20 მ³
II კატეგორია - 15 მ³
- მიწის დამუშავება ხელით VI კატეგორია ----- 3 მ³
- ქვიშარის ფენა ----- 9 მ³

დეტალების უწყისი

პოზ.	ქ ს კ ი ბ ი
1	
3	
8	
9	
10	

ფორმატი	სტადია	პარიანტი
A3	მ.პ.	1
პირობითი აღნიშვნები:		
შენიშვნები:		
ლაკვეთი	ვაკე-საბურთალოს ბიზნესცენტრი	
ლაკვეთა	IC21-0491404 IN21-0488355	
შემსრულებელი		
რეაბ. უწყისი	თ. სალია	
პროექტის ხელმძღვანელი	მ. გვარამაძე	
შეასრულა	ბ. გელაშვილი	
შეამოწმა		
პროექტი	ვაკე-საბურთალოს რაიონი, ლინი, სოფელ აბარაქვი წყალსადენის საბუნებო საღვარის და ქსელის მოწყობა	
თარიღი	საქმეშედეგი 2021	
ნახაზი		
კვეთი 5-5, საეხიოქიანში		
მასშტაბი	ფურცელი №	ფურცლები
	სკ-6	6



**ვაკე-საბურთალოს რაიონი, ლისი, სოფელ აგარაკში
წყალსადენის სატუმბო სადგურის და ქსელების მოწყობა**


საპროექტო ჭების კონსტრუქციული ნაწილი

აღბოვი-6

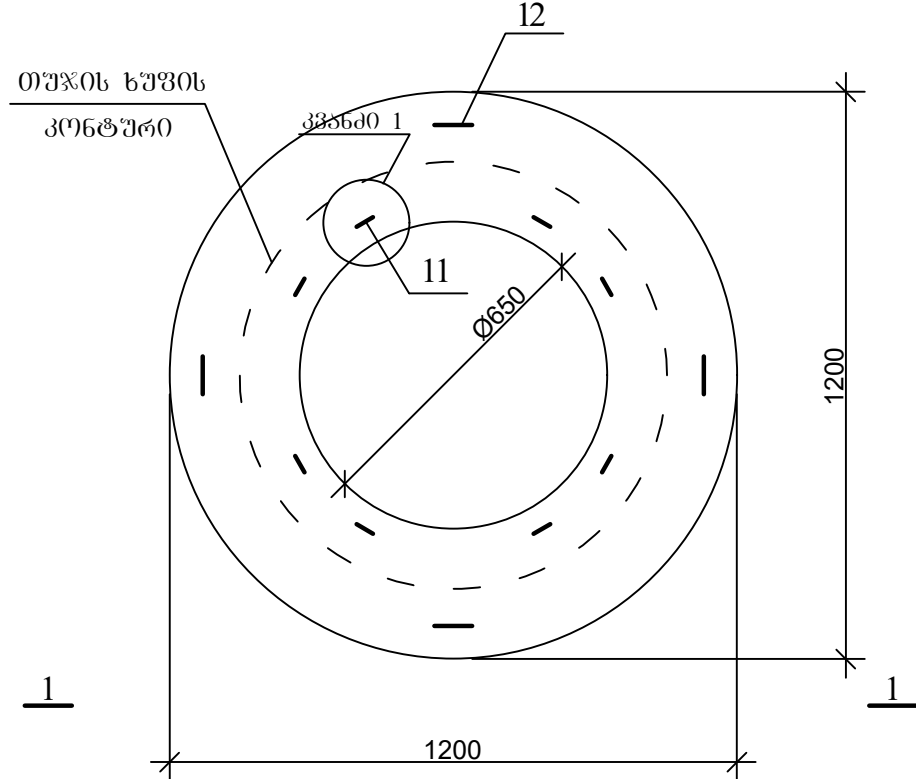
თბილისი 2021

ნ ა ხ ა ზ ე ბ ი ს უ ნ ყ ი ს ი

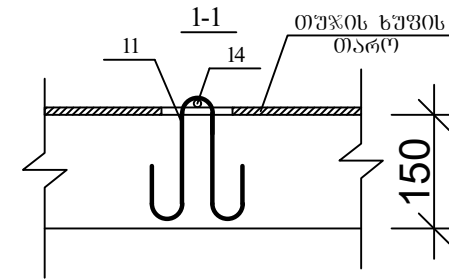
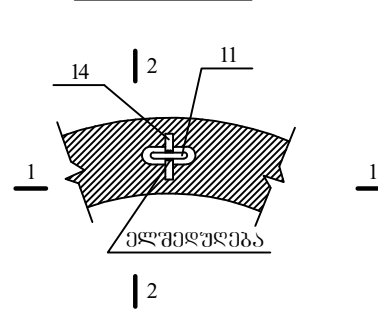
1.	ნახაზების უწყისი	სკ-1
2.	ჰის ანაჰრაბი რკინაბებონის გაღახურვის ფილა D=1000 მმ (საყალიბა ნახაზი)	სკ-2
3.	ჰის ანაჰრაბი რკინაბებონის გაღახურვის ფილა D=1000 მმ (არბირება); სკეხიფიკაცია	სკ-3
4.	ჰის ანაჰრაბი რკინაბებონის რგოლი D=1000 მმ H=900 მმ	სკ-4
5.	ჰის ანაჰრაბი რკინაბებონის ქირი D=1000 მმ	სკ-5
6.	ჰის ანაჰრაბი რკინაბებონის გაღახურვის ფილა D=1500 მმ (საყალიბა ნახაზი)	სკ-6
7.	ჰის ანაჰრაბი რკინაბებონის გაღახურვის ფილა D=1500 მმ (არბირება)	სკ-7
8.	ჰის ანაჰრაბი რკინაბებონის გაღახურვის ფილა D=1500 მმ სკეხიფიკაცია	სკ-8
9.	ჰის ანაჰრაბი რკინაბებონის რგოლი D=1500 მმ H=900 მმ	სკ-9
10.	ჰის ანაჰრაბი რკინაბებონის ქირი D=1500 მმ	სკ-10
11.	ჰის ანაჰრაბი რკინაბებონის ქირი D=1500 მმ; სკეხიფიკაცია	სკ-11
12.	ფოლაღის ვიღის საყრღენი ჩასატანებელი ღებალი ჩღ-1; სკეხიფიკაცია	სკ-12

ფორმატი	სტაღია	ვარიანტი
A3	მ.ვ.	1
პირებოიო აღწერვა:		
შეწვევა:		
ღამვეოი		
ვაკე-საბურთაღოს ბიწენსებრი		
ღამვეოი	IC21-0491404	
	IN21-0488355	
შეწვევა	 <p>შ.ა.ს. "ჯორჯიან უოთერ ენღ ფაერი" თბიღისი, შეღვა (შხია) ფუღღღის ქუნა №10 გაქიწარი ვასარბიწის ღა პრეპარაციის ღაარბაწენი-საპრეპარატი სპასაზარი</p>	
რეაბ. საწახ. უფრესი	თ. საღია	
პრეპარატი	მ. გვარამაქმ	
შეწვევა	ბ. გელაწვიღი	
შეწვევა		
პრეპარატი		
ვაკე-საბურთაღოს რაიონი, ღინი, სოფელ აგარაკში წყალსაღენის საბუნბო საღბურის ღა ქსაღღის მოწყობა		
თარიღი	სექტემბერი 2021	
ნახაზი		
ნახაზების უწყისი		
განმტაბი	ფურტელი №	ფურტღეაბი
-	სკ-1	12

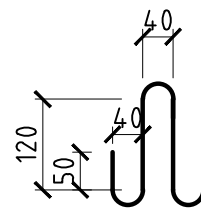
ჭის ანაკრები რკინაბეტონის გადახურვის ფილა
(საყალიბე ნახაზი)



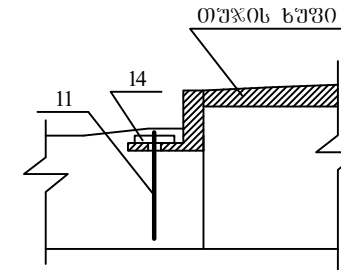
კვანძი 1



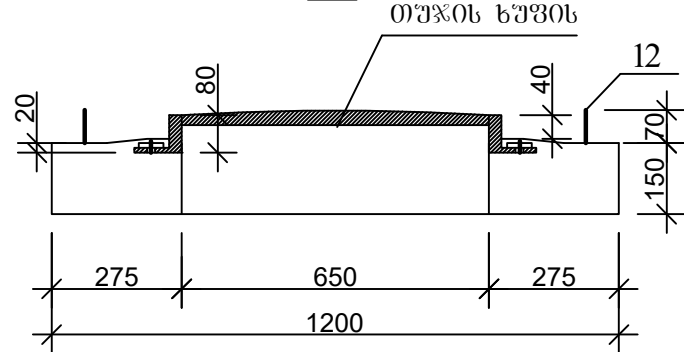
პრ.11



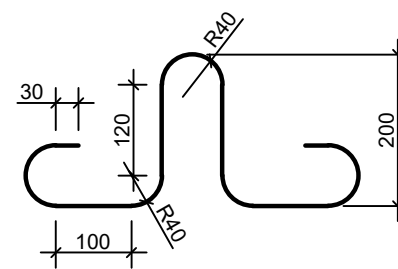
2-2




1-1

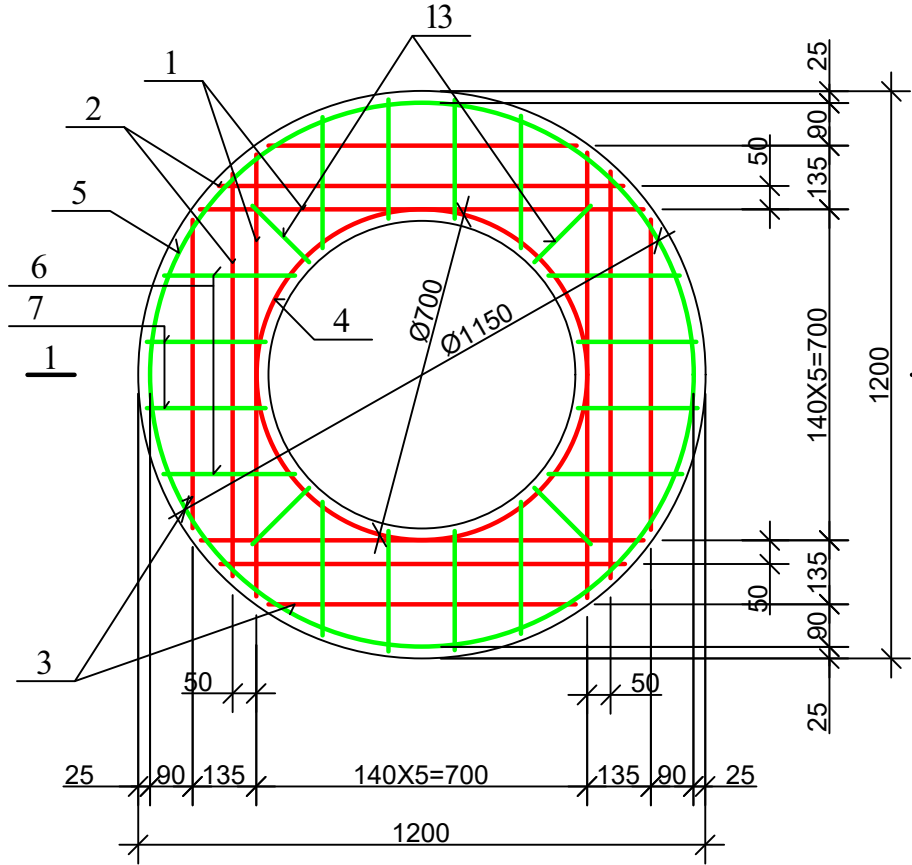


პრ.12

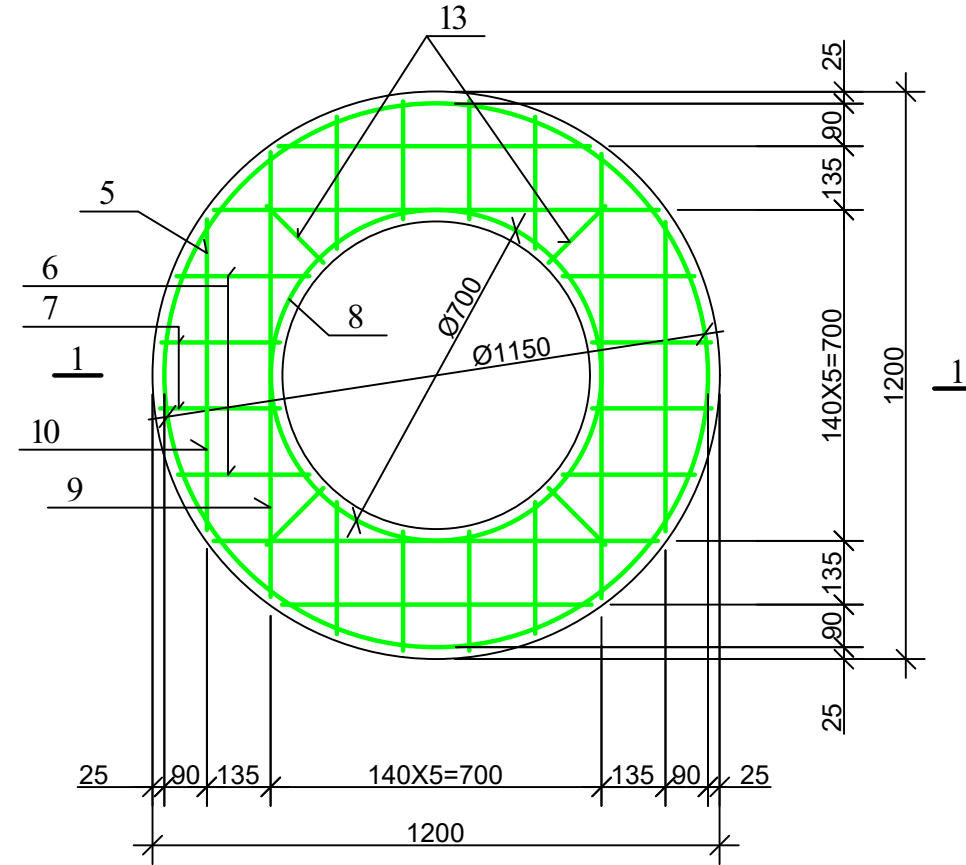


ფორმატი	სტაფია	პარიანტი
A3	მ.კ.	1
პრობოტი აღნიშვნები:		
შენიშვნები:		
ლაგვითი		
ვაკე-საბურთალოს გიგანტური		
ლაგვითი	IC21-0491404	
	IN21-0488355	
შემსრულებელი		
	შ.პ.ს. "ჯორჯიან უოთერ ენდ ფაუერ" თბილისი, მეფის (შხია) ჯუღელის ქუჩა №10 გეოდეზიური ექსპერტიზის და პროექტირების დაპროექტირების-საპროექტირების სამსახური	
რმა. სამსახ. უფროსი	თ. სალია	
პროექტის ხელმძღვანელი	მ. გვარამაძე	
შეასრულა	ბ. გელაშვილი	
შეამოწმა		
პროექტი	ვაკე-საბურთალოს რაიონი, ლინი, სოფელ აგარაკში წყალსადენის საბურთალოს სადგურის და ქსელის მოწყობა	
თარიღი	სექტემბერი 2021	
ნახაზი		
ჭის ანაკრები რკინაბეტონის გადახურვის ფილა D=1000 მმ (საყალიბე ნახაზი)		
მასშტაბი	ფურცელი №	ფურცლები
	სკ-2	12

ჭის ანაკრები რკინაბეტონის გადახურვის ფილა
(ქვედა შრის არმირება)



ჭის ანაკრები რკინაბეტონის გადახურვის ფილა
(ზედა შრის არმირება)

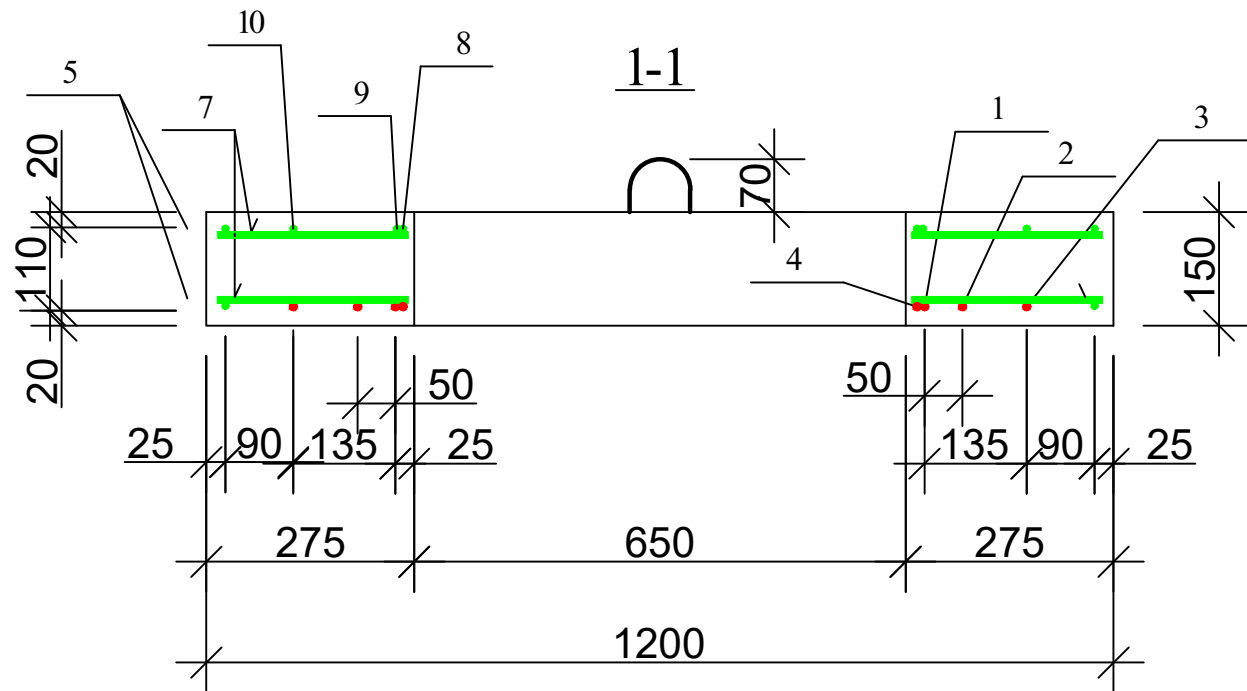


დეტალების უწყისი

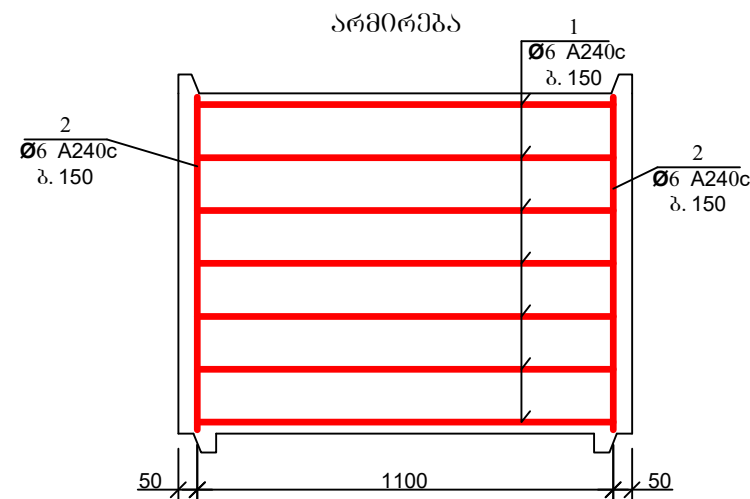
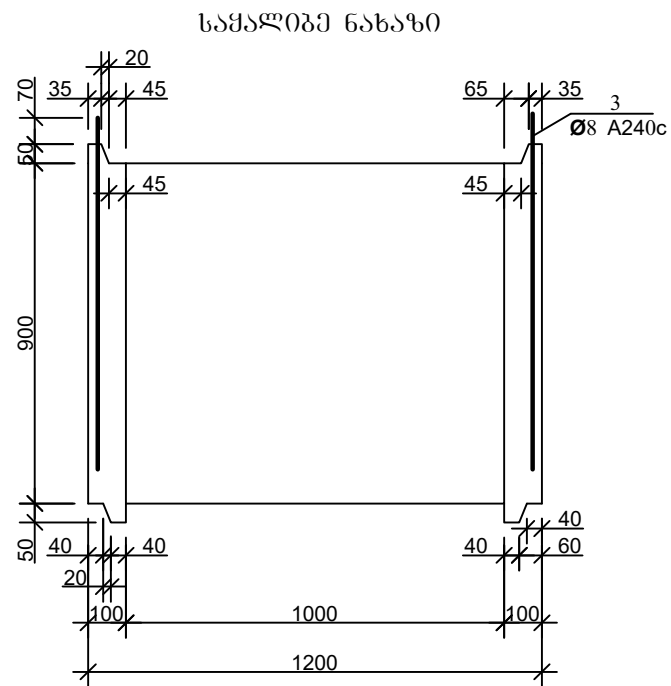
პოზ.	მ ს კ ი ზ ი
4	D=700 100 ↑ აბრავი ზედაში
5	D=1150 100 ↑ აბრავი ზედაში
8	D=700 100 ↓ აბრავი ქვედაში
9	940 115

ჭის ანაკრები რკინაბეტონის გადახურვის ფილის სვეტიფიკაცია

პოზ.	ა ღ ნ ი შ ვ ნ ა	დ ა ს ა ხ ე ლ ე ბ ა	რ ა რ დ.	მ ა ს ა მ რ თ. კ ბ	შ ე ნ ი შ ვ ნ ა
<u>დეტალები</u>					
1		Φ 10 A500c L=940	4	0.58	2.33 კბ
2		L=860	4	0.53	2.13 კბ
3		L=650	4	0.40	1.60 კბ
4*		L=2300	1	1.43	1.43 კბ
14		L=100	8	0.06	0.5 კბ
5*		Φ 8 A240c L=3710	2	1.48	2.97 კბ
6		L=280	16	0.11	1.79 კბ
7		L=250	16	0.10	1.60 კბ
8*		L=2300	1	0.92	0.92 კბ
9*		L=1170	4	0.47	1.87 კბ
10		L=650	4	0.26	1.04 კბ
11*		L=600	8	0.24	1.92 კბ
12*		L=1005	4	0.4	1.60 კბ
13		L=170	8	0.07	0.56 კბ
<u>მასალები</u>					
		ბეტონი კლასი B22.5			0.12 მ ³

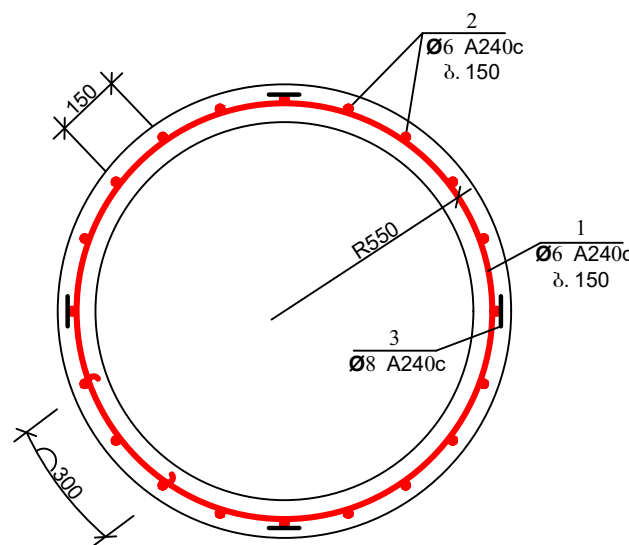
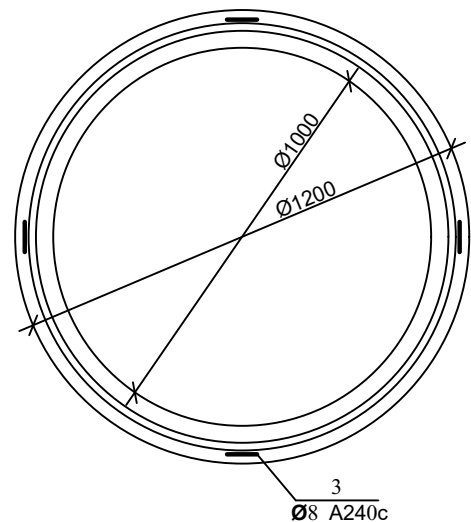


ფორმატი	სტაფია	პარიანტი
A3	მ.კ.	1
პრობოტი აღნიშვნა:		
შენიშვნა:		
ლაგვითი		
ვაკე-საბურთალოს გიგანტური		
ლაგვითი	IC21-0491404 IN21-0488355	
შემსრულებელი	 შპს. "გორკინი უოთერ ენდ ფაერი" თბილისი, მეფე (შხა) ჯუღელის ქუჩა №10 გეოდეზიური ექსპერტიზის და პროექტირების დაარსება-საპროექტო სამსახური	
რეა. სამსახ. უფროსი	თ. სავლია	
პროექტის ხელმძღვანელი	მ. გვარამაძე	
შეასრულა	ბ. გელაშვილი	
შეამოწმა		
პროექტი	ვაკე-საბურთალოს რაიონი, ღინი, სოფელ აბარაკში წყალსადენის საბუბო საღებურის და ქსელის მოწყობა	
თარიღი	სექტემბერი 2021	
ნახაზი		
ჭის ანაკრები რკინაბეტონის გადახურვის ფილა D=1000 მმ (არმირება); სავსეობა		
მასშტაბი	ფურცელი №	ფურცლები
	სკ-3	12

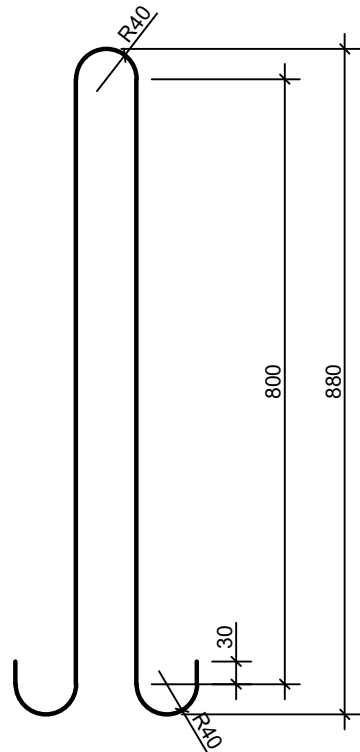


დეტალების უწყისი

პოზ.	მ ს კ ი ზ ი
1	



პოზ. 3

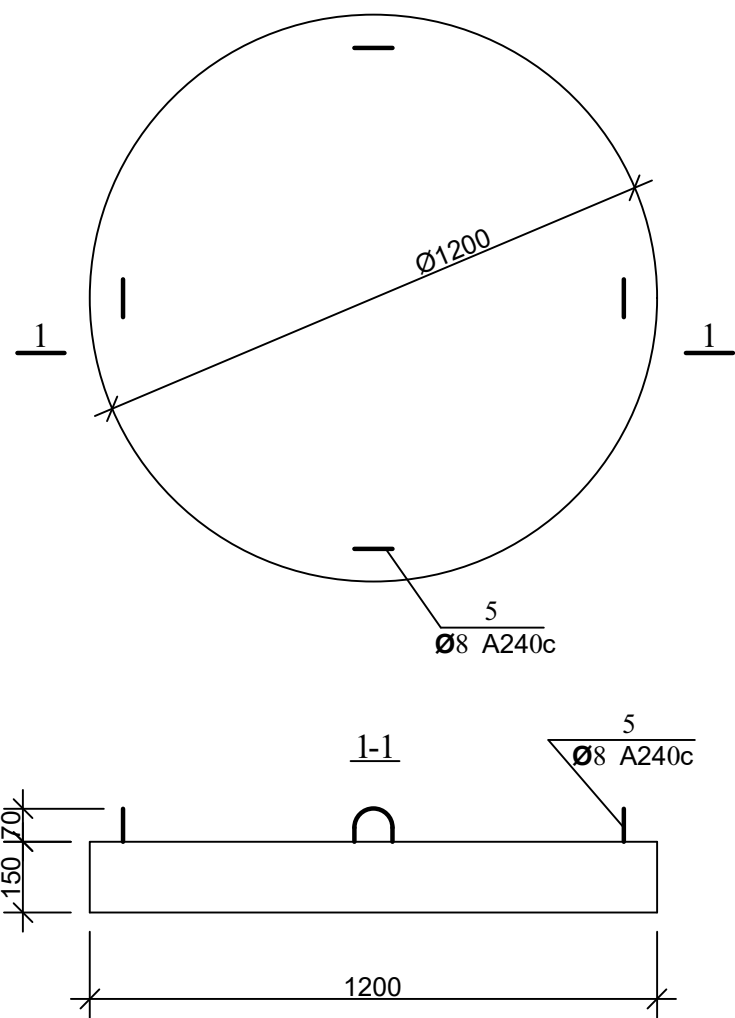


ჭის ანაკრები რკინაბეტონის რბოლის სპეციფიკაცია

პოზ.	აღნიშვნა	დასახელება	რაოდ.	მასა ერთ. კვ	შენიშვნა
		<u>დეტალები</u>			
1*		Φ 6 A240c L=3920	7	0.87	6.09 კგ
2*		L=870	23	0.19	4.44 კგ
3*		Φ 8 A240c L=1980	4	0.79	3.17 კგ
		<u>მასალები</u>			
		ბეტონი კლასით B22.5			0.33 მ ³

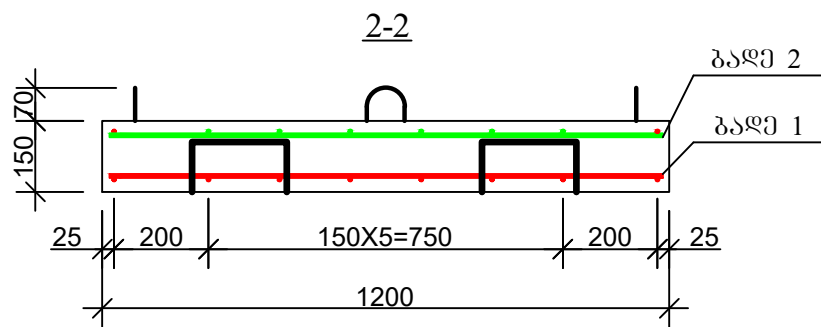
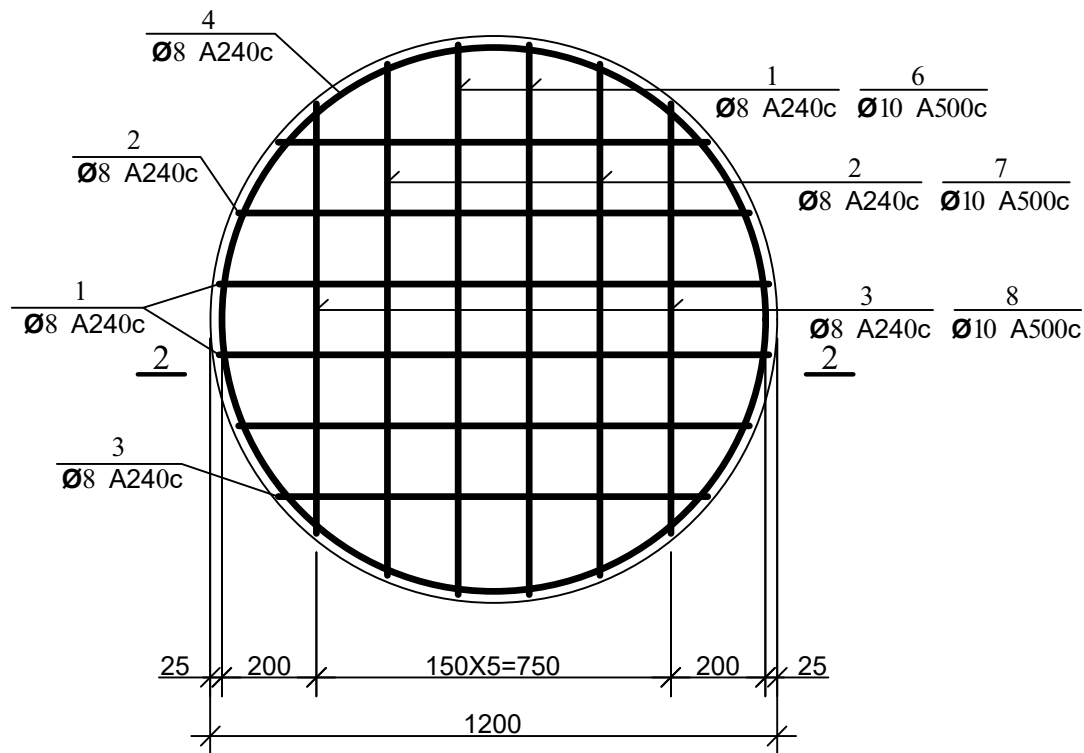
ფორმატი	სტაფია	ვარიანტი
A3	ა.პ.	1
პირობითი აღნიშვნები:		
შენიშვნები:		
ლაგვერდი	ვაკე-საბურთალოს მიწისწყობი	
ლაგვერდი	IC21-0491404 IN21-0488355	
შეხვედრის ნომერი		
შ.პ.ს. "გორჯინ უთიარ ელ ფაუარი" თბილისი, მეფის (შხია) ჯუღელის ქუჩა №10 გაერთიანებული ენერჯის და პროექტირების დაპროექტირების-საპროექტო სახსარები		
რეზ. სამსახ. უწყისი	თ. სალია	
პროექტის ხელმძღვანელი	ე. გვარამაძე	
შეასრულა	ბ. გელაშვილი	
შეამოწმა		
პროექტი	ვაკე-საბურთალოს რაიონი, ლისი, სოფელ აბარაქვი წყალსადენის საფუძვლად საღებურის და ქსელის მოწყობა	
თარიღი	სექტემბერი 2021	
ნახაზი	ჭის ანაკრები რკინაბეტონის რბოლი D=1000 მმ H=900 მმ	
მასშტაბი	ფურცელი №	ფურცლები
	სკ-4	12

ჭის ანაკრები რკინაბეტონის ძირი D=1000
(საყალიბი ნახაზი)

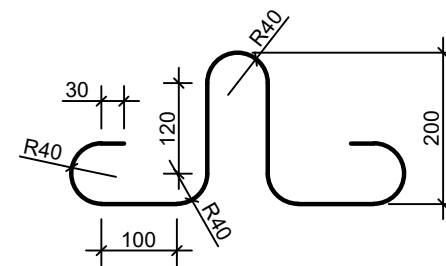


არშირება

ბაღე 1; ბაღე 2



პოზ. 5



დეტალების უწყისი

პოზ.	მ ს კ ი ზ ი
4	
9	

ჭის ანაკრები რკინაბეტონის ძირის სპეციფიკაცია

პოზ.	აღნიშვნა	დასახელება	რაოდ.	მასა ერთ. კვ	შენიშვნა
<u>დეტალები</u>					
1	ბაღე 1	Φ 8 A240c L=1160	4	0.46	1.84 კვ
2	ბაღე 1	L=1080	4	0.43	1.72 კვ
3	ბაღე 1	L=910	4	0.36	1.44 კვ
4*		L=3560	2	1.42	2.85 კვ
5*		L=1005	4	0.4	1.60 კვ
9*		L=780	4	0.31	1.25 კვ
6	ბაღე 2	Φ 10 A500c L=1160	4	0.72	2.88 კვ
7	ბაღე 2	L=1080	4	0.67	2.68 კვ
8	ბაღე 2	L=910	4	0.56	2.26 კვ
<u>მასალები</u>					
		ბეტონი კლასი B22.5			0.17 მ ³

ფორმატი სტალია ვარიანტი

A3 მ.პ. 1

პროექტი აღნიშვნა:

შენიშვნა:

ლაგვითი

ვაკე-საბურთალოს რეინფორსი

ლაგვითი

IC21-0491404
IN21-0488355

შენიშვნა



შ.პ.ს. "ჯორჯიან უოთერ ანდ ენერჯი"
თბილისი, მეფის (შხია) ჯუღელის ქუჩა №10
გამყოფი ექსპერტიზის და პროექტირების
დაკარგავენი-საარქიტექტურული საბუღო

რეაბ. სამსახ. უწყისი	თ. სალია
პროექტის ხელმძღვანელი	ე. გვარამაძე
შეასრულა	ბ. გელაშვილი
შეამოწმა	

პროექტი

ვაკე-საბურთალოს რაიონი,
ლინი, სოფელ აბარაქში
წყალსადენის საბუღო საღებრის
და ქსელის მოწყობა

საქმეუბარი
თარიღი 2021

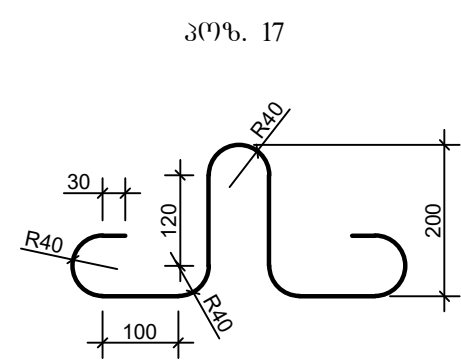
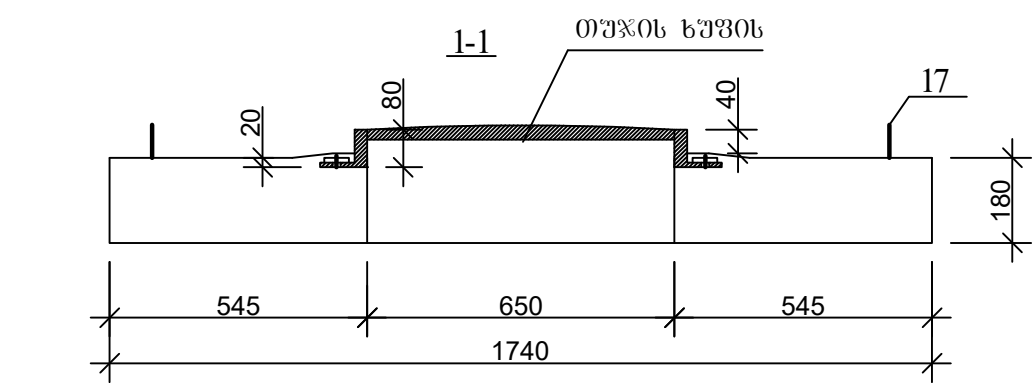
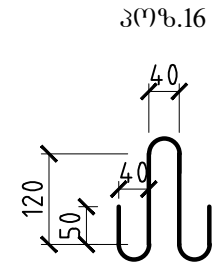
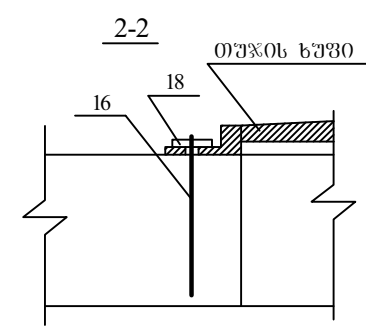
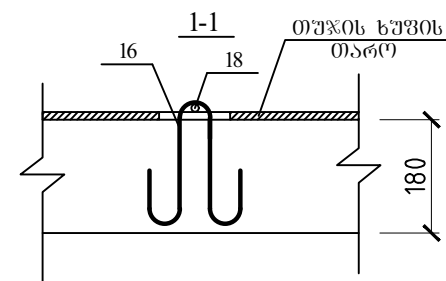
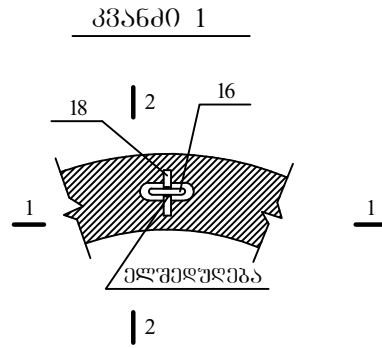
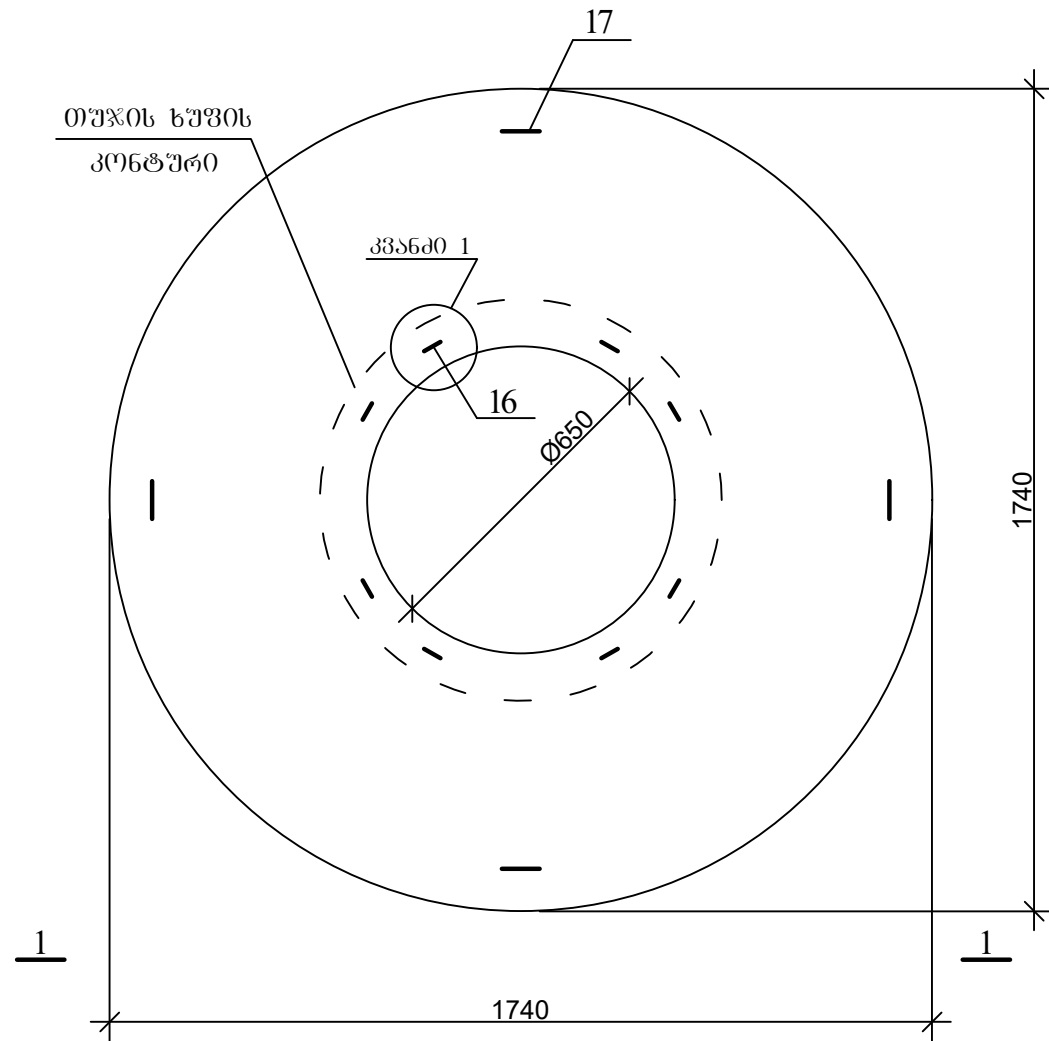
ნახაზი


ჭის ანაკრები რკინაბეტონის ძირი D=1000 მმ

მასშტაბი ფურცელი № ფურცლები

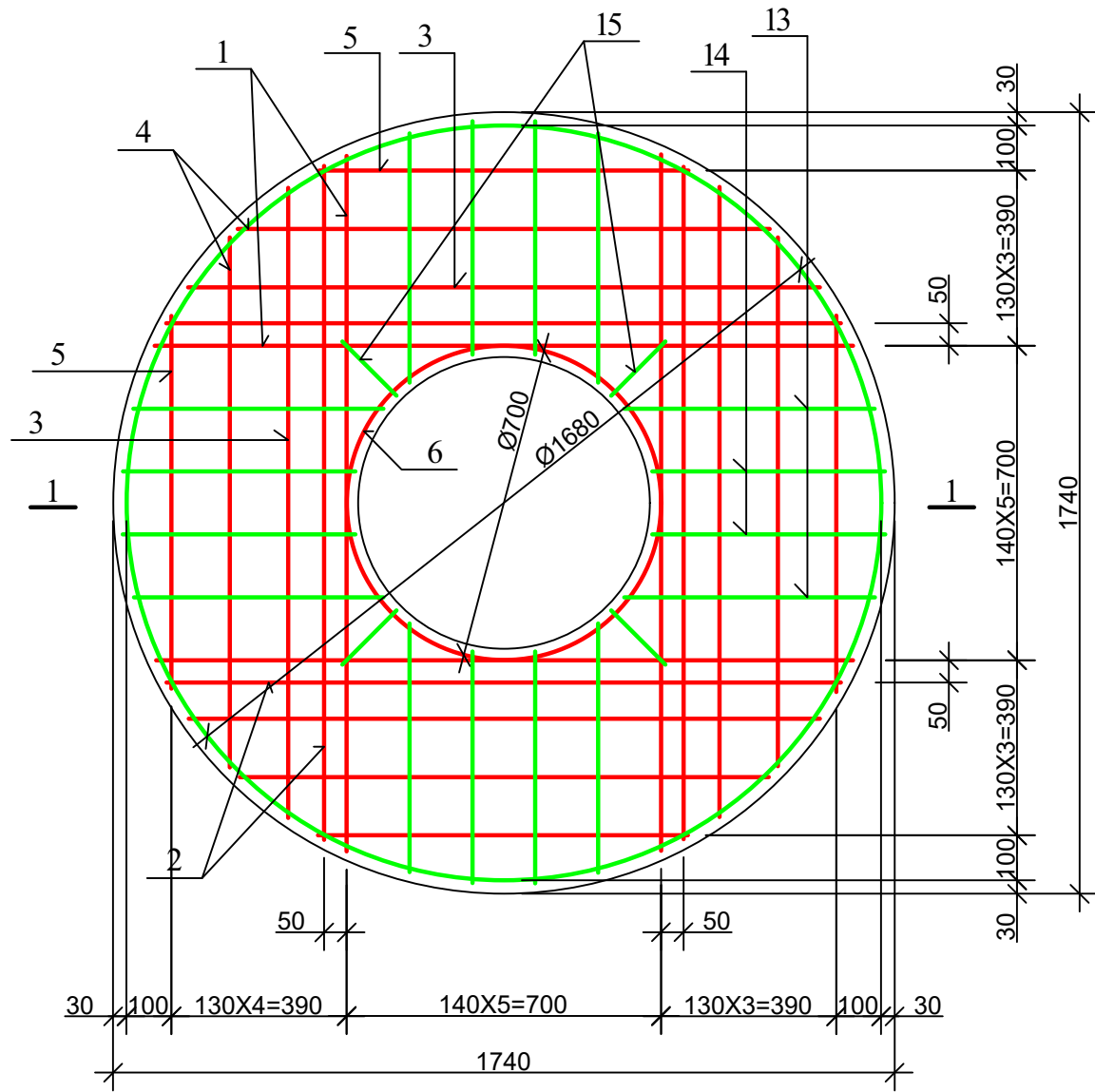
სკ-5 12

ჰის ანაკრები რკინაბეტონის გადანურვის ფილა
(საყალიბე ნახაზი)

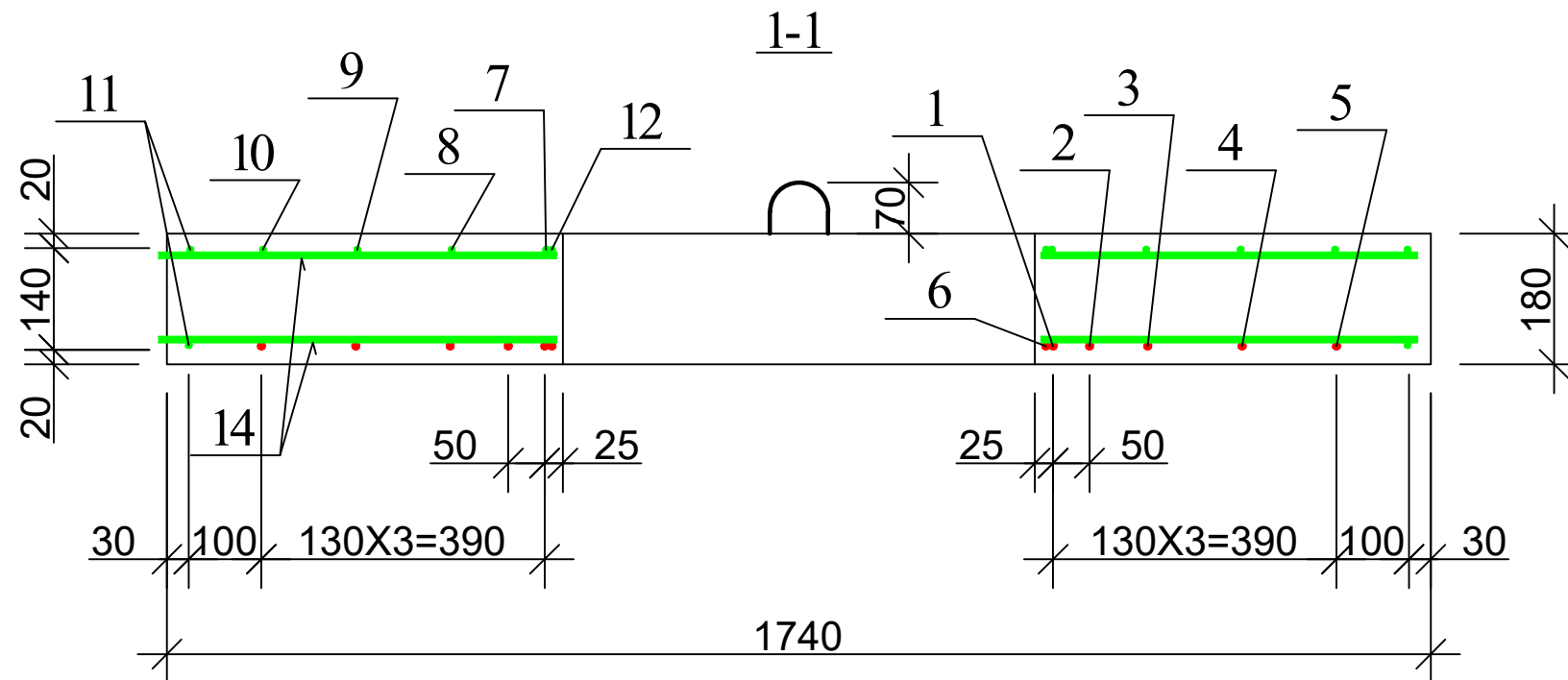
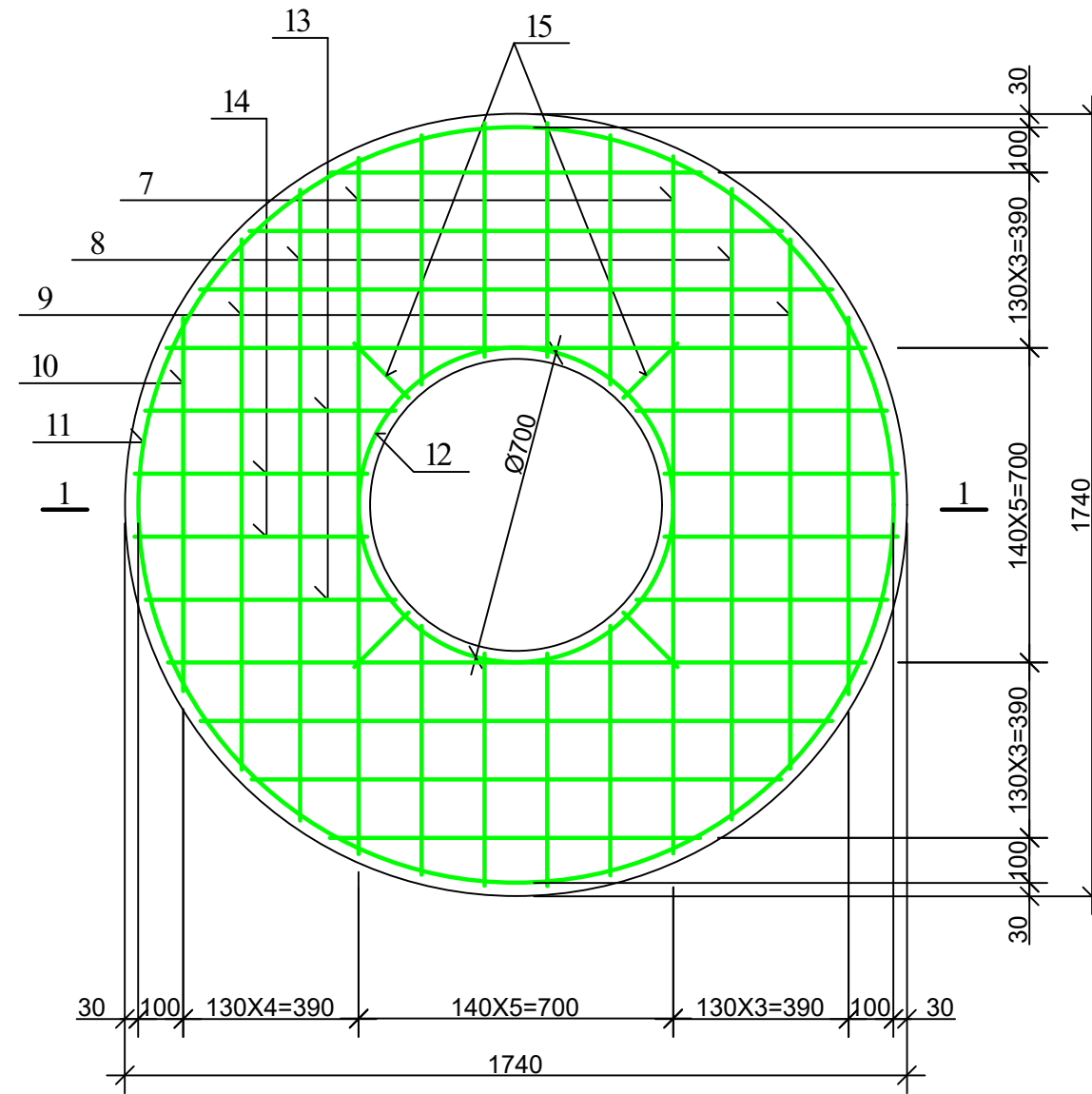



ფორმატი	სტაფია	პარიანტი
A3	მ.კ.	1
პრობოტი აღნიშვნები:		
შენიშვნები:		
ლაგვითი		
ვაკე-საგურთალოს გიუნესენერი		
ლაგვითი	IC21-0491404	
	IN21-0488355	
შემსრულებელი		
	<p>შ.პ.ს. "გორკინი უოთერ ენდ ფაერი" თბილისი, მეფე (შხია) ჯუღელის ქუჩა №10 გეოდეზიკური ექსპერტიზის და პროექტირების დაპროექტირების-საპროექტირების სამსახური</p>	
რმა. სამსახ. უფროსი	თ. სავლია	
პროექტის ხელმძღვანელი	მ. გვარამაძე	
შეასრულა	ბ. გელაშვილი	
შეამოწმა		
პროექტი		
<p>ვაკე-საგურთალოს რაიონი, ლინი, სოფელ აგარაკში წყალსადენის საგუმო საღებურის და ქსელის მოწყობა</p>		
თარიღი	სექტემბერი 2021	
ნახაზი		
<p>ჰის ანაკრები რკინაბეტონის გადანურვის ფილა D=1500 მმ (საყალიბე ნახაზი)</p>		
მასშტაბი	ფურცელი №	ფურცლები
	სკ-6	12

ჭის ანაკრები რკინაბეტონის გადახურვის ფილა
(ძველა შრის არმირება)



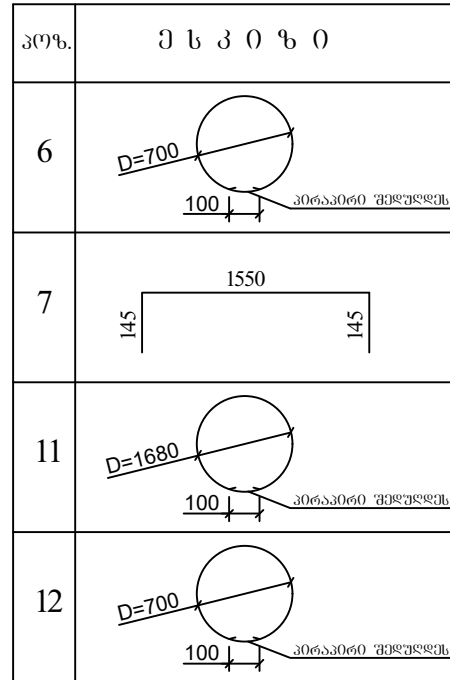
ჭის ანაკრები რკინაბეტონის გადახურვის ფილა
(ხელა შრის არმირება)




ფორმატი	სტაფია	პარიანტი
A3	ა.პ.	1
პრობოტი აღნიშვნა:		
შენიშვნა:		
ლაკვიტი		
ვაკე-საბურთალოს რიუნესხენბრი		
ლაკვიტი	IC21-0491404 IN21-0488355	
შემსრულებელი		
<p>შ.პ.ს. "ჯორჯიან უოთერ ენდ ფაერი" თბილისი, მეფე (შხია) ჯუღელის ქუჩა №10 გეოქონი ექსპერტის და პროექტირების ღეარბაგენი-საპროექტი სფსსსარი</p>		
რმა. სამსახ. უფროსი	თ. სალია	
პროექტის ხელმძღვანელი	პ. გვარამაძე	
შეასრულა	ბ. გელაშვილი	
შეამოწმა		
პროექტი		
<p>ვაკე-საბურთალოს რაიონი, ლინი, სოფელ აგარაკში წყალსადენის საბუთო საღებრის და ქსელის მოწყობა</p>		
თარიღი	სექტემბერი 2021	
ნახაზი		
<p>ჭის ანაკრები რკინაბეტონის გადახურვის ფილა D=1500 მმ (არმირება)</p>		
მასშტაბი	ფურცელი №	ფურცლები
	სკ-7	12

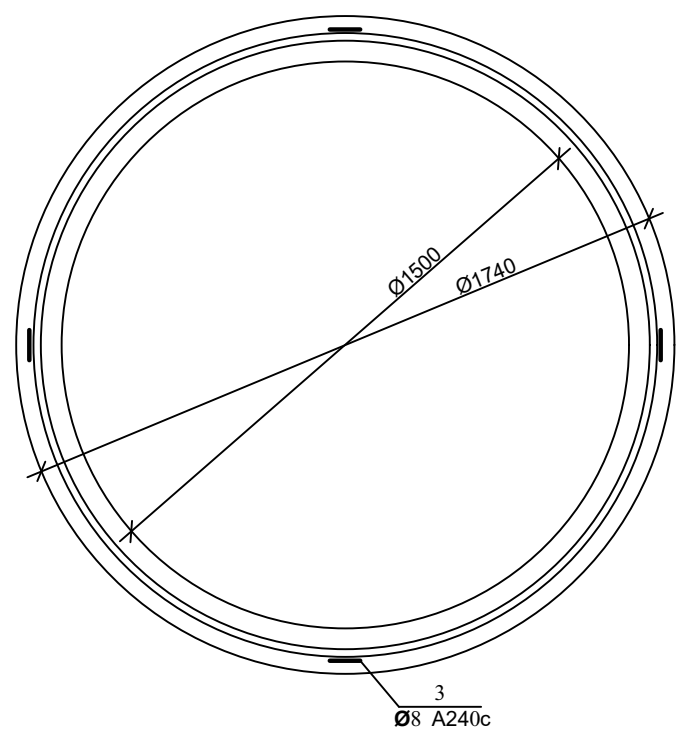
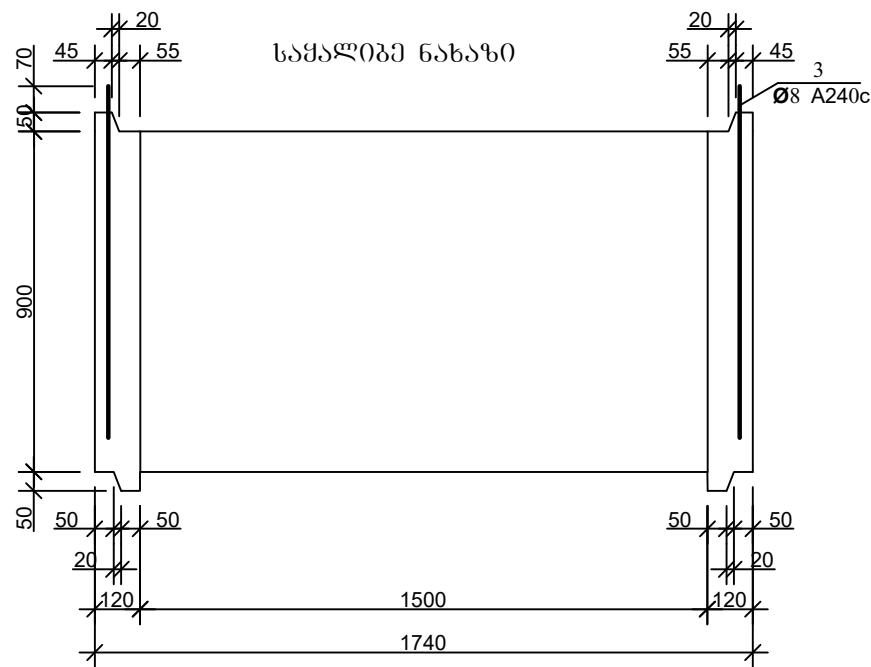
ჭის ანაკრები რკინაბეტონის გადახურვის ფილის სპეციფიკაცია

დეტალების უწყისი

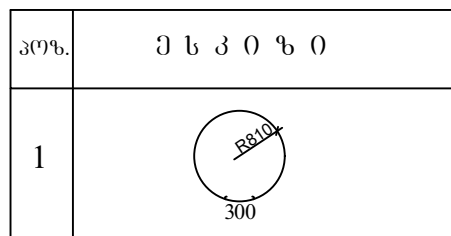


პოზ.	აღნიშვნა	დასახელება	რაოდ.	მასა ერთ. კვ	შენიშვნა
<u>დეტალები</u>					
1		Φ 12 A500c L=1550	4	1.38	25.05 კვ
2		L=1500	4	1.34	
3		L=1410	4	1.25	
4		L=1180	4	1.05	
5		L=820	4	0.73	
6*		L=2300	1	2.05	
7*		Φ 8 A240c L=1840	4	0.74	24.62 კვ
8		L=1410	4	0.56	
9		L=1180	4	0.47	
10		L=820	4	0.33	
11*		L=5380	2	2.15	
12*		L=2300	1	0.92	
13		L=560	16	0.22	
14		L=520	16	0.21	
15		L=170	8	0.07	
16*		L=600	8	0.24	
17*		L=1005	4	0.4	
18		Φ 10 A500c L=100	8	0.06	
<u>მასალები</u>					
		ბეტონი კლასით B22.5			0.37 მ ³

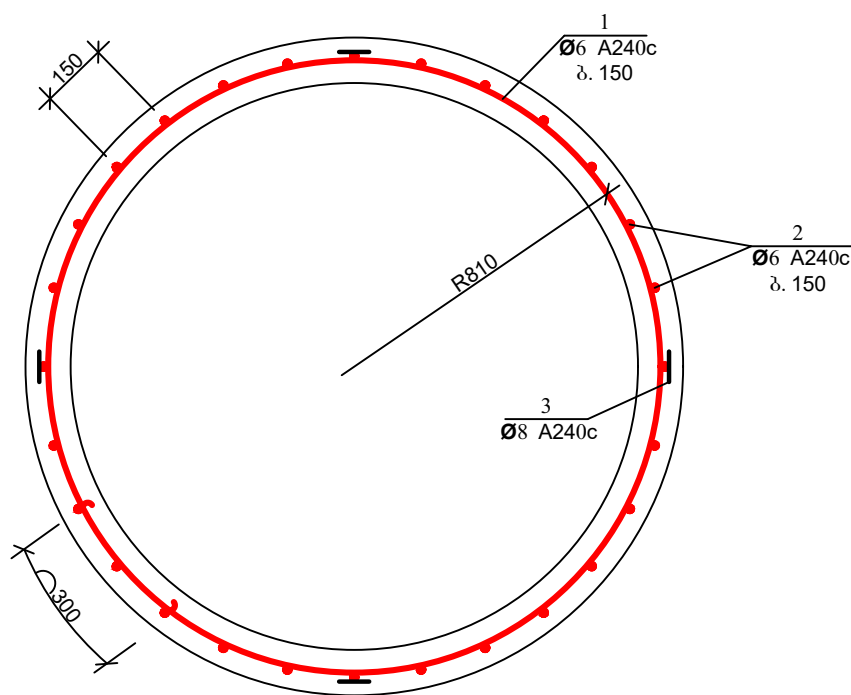
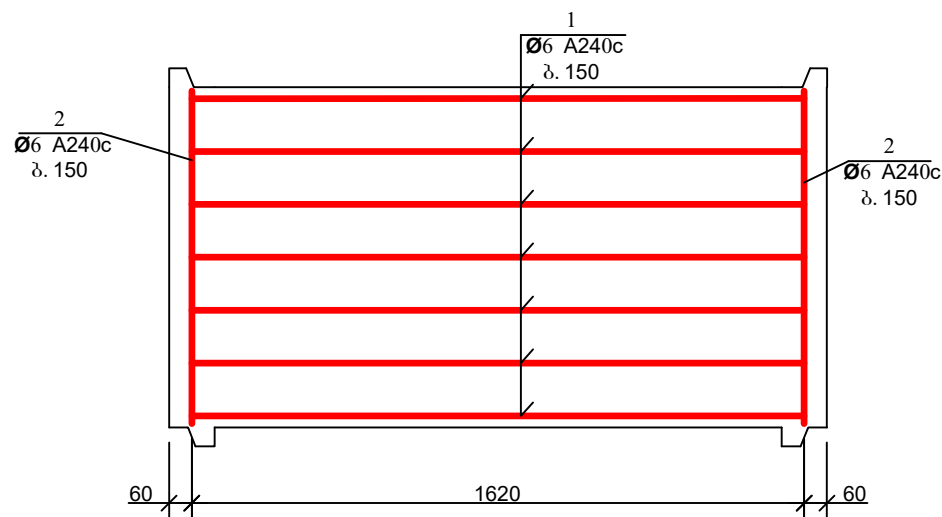
ფორმატი	სტაფია	პარიანტი
A3	მ.პ.	1
პრობოტი აღნიშვნები:		
შენიშვნები:		
ლაკვიტი		
ვაკე-საბურთალოს გიგანტური		
ლაკვიტია	IC21-0491404 IN21-0488355	
შემსრულებელი	 შ.პ.ს. "ჯორჯიან უოთერ ენდ ფაუერი" თბილისი, მედია (მზია) ჯუღელის ქუჩა №10 გეოდეზიური ექსპერტიზის და პროექტირების დაარსებები-საპროექტო სამსახური	
რეაბ. სამსახ. უფროსი	თ. სალია	
პროექტის ხელმძღვანელი	მ. გვარამაძე	
შეასრულა	ბ. გელაშვილი	
შეამოწმა		
პროექტი		
ვაკე-საბურთალოს რაიონი, ლინი, სოფელ აბარაკში წყალსადენის საბურთალოს საფარის და ქსელების მოწყობა		
თარიღი	სექტემბერი 2021	
ნახაზი		
ჭის ანაკრები რკინაბეტონის გადახურვის ფილა D=1500 მმ სპეციფიკაცია		
მასშტაბი	ფურცელი №	ფურცლები
	სკ-8	12



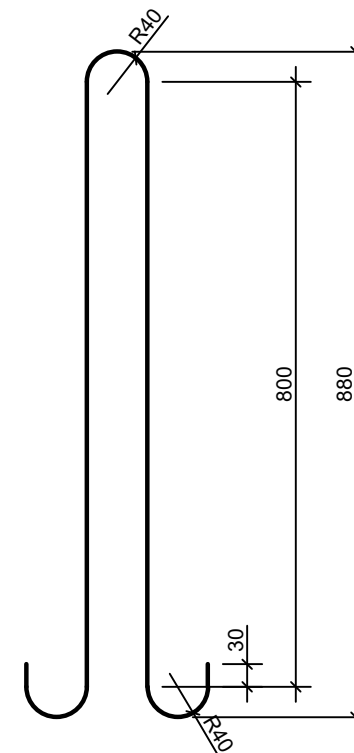
დეტალების უწყისი



არმირება



პოზ. 3



ჭის ანაკრები რკინაბეტონის რბოლის სექციური გეგმა

პოზ.	აღნიშვნა	დასახელება	რაოდ.	მასა ერთ. კმ	შენიშვნა
		<u>დეტალები</u>			
1*		Φ 6 A240c L=5550	7	1.23	8.62 კმ
2*		L=870	34	0.19	6.57 კმ
3*		Φ 8 A240c L=1980	4	0.79	3.17 კმ
		<u>მასალები</u>			
		ბეტონი კლასი B22.5			0.58 მ ³

ფორმატი	სტაბია	ვარიანტი
A3	მ.ა.	1

პროექტი აღნიშნულია:

შენიშვნები:

ლაკვიტი

ვაკე-საბურთალოს გიზენსტანტი

ლაკვიტა IC21-0491404
IN21-0488355

შ.პ.ს. "ჯორჯიან უოთერ ენდ ენერჯი"
თბილისი, მგფა (მზი) ვუდედის ქუჩა №10
გეოგრაფიული ინფორმაციის და პროექტირების
დაარსებები-საარსებო სამსახური

რეაბ. სამსახ. უფროსი	თ. სტაბია
პროექტის ხელმძღვანელი	მ. გვარამაძე
შეასრულა	გ. გელაშვილი
შეამოწმა	

პროექტი

ვაკე-საბურთალოს რაიონი, ლინი, სოფელ აბარაქვი წყალსადენის საბუბო საღებურის და ქსელის მოწყობა

საპროექტო

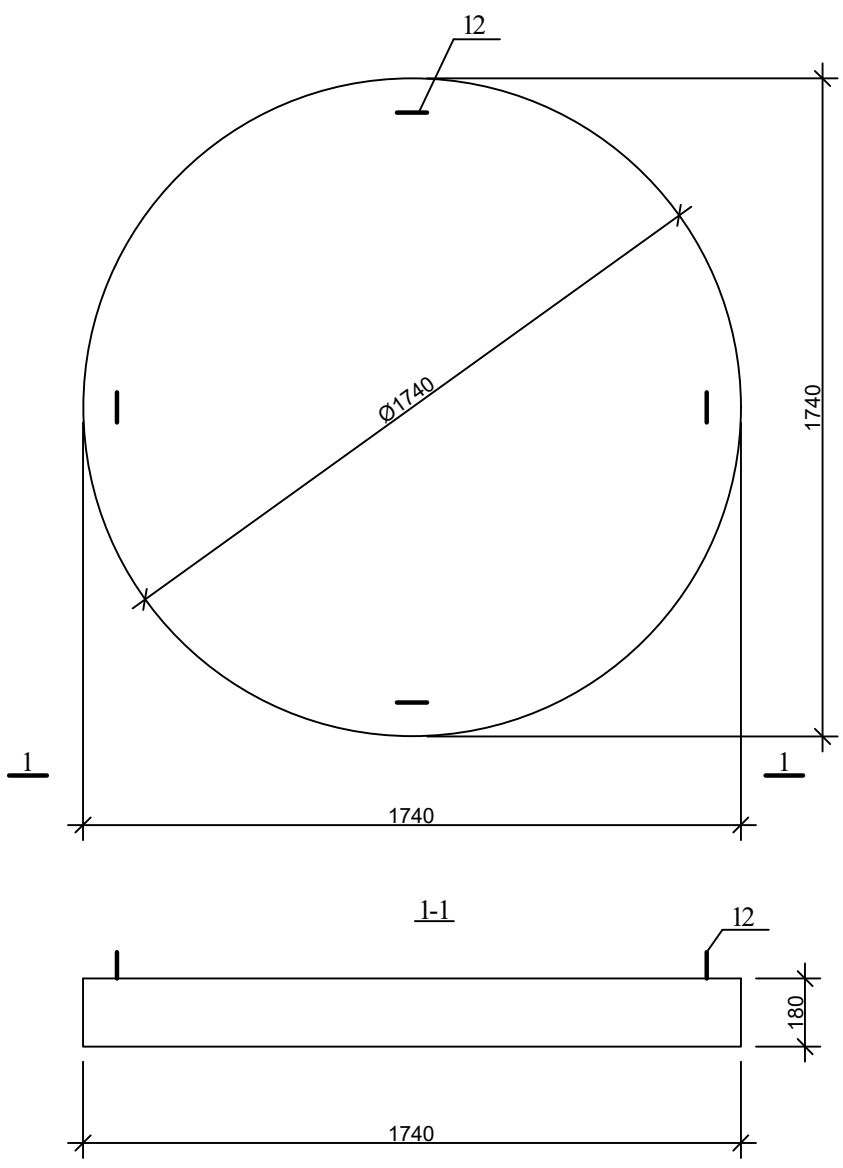
თარიღი: **საპროექტო 2021**

ნახაზი

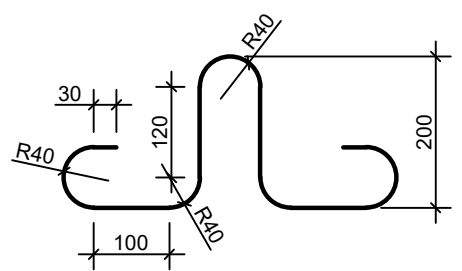
ჭის ანაკრები რკინაბეტონის რბოლი D=1500 მმ H=900 მმ

მასშტაბი	ფურცელი №	ფურცლები
	სკ-9	12

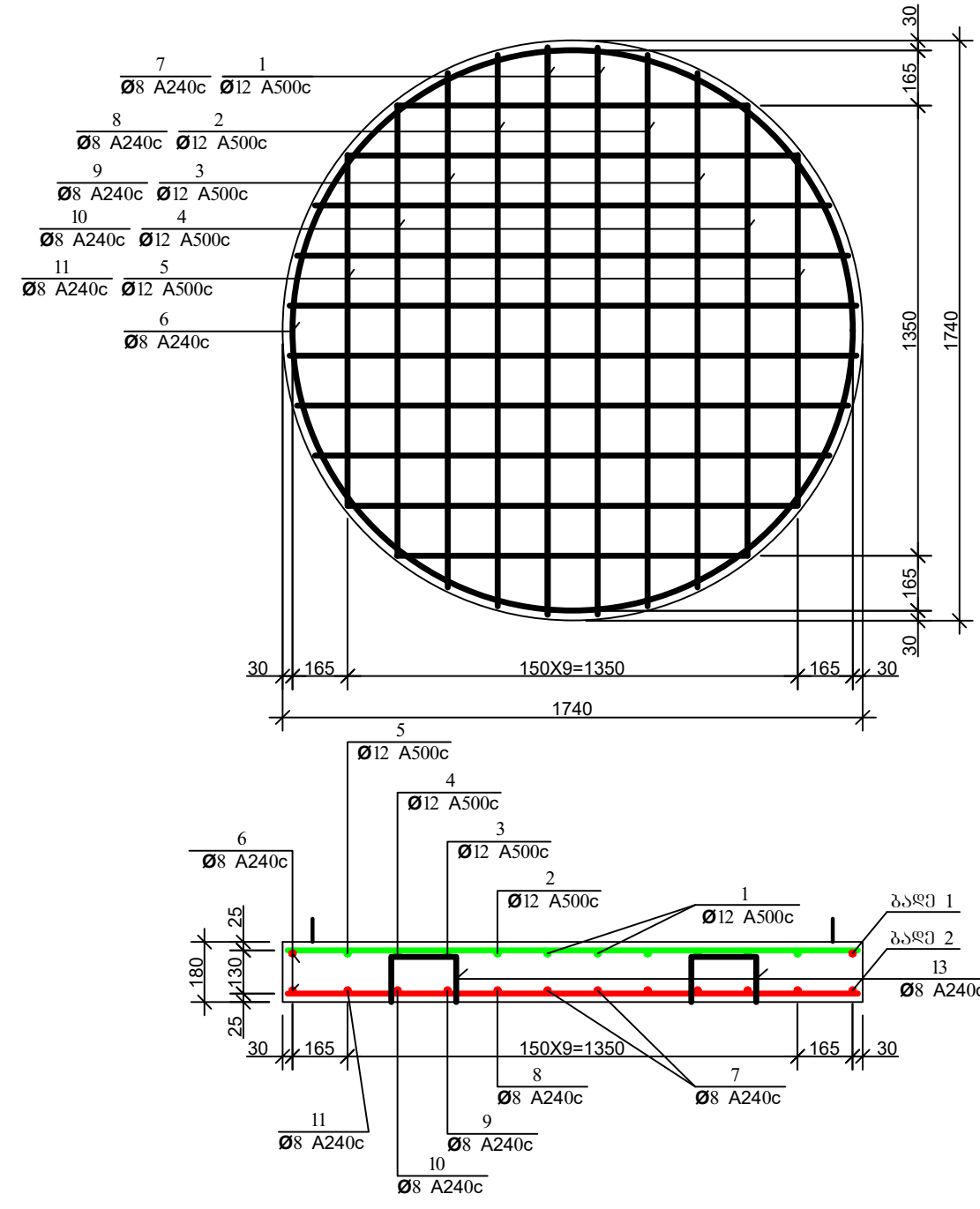
ჭოს ანაკრები რკინაბეტონის ძირი D=1500
(სამკალიბო ნახაზი)




პიხ. 12

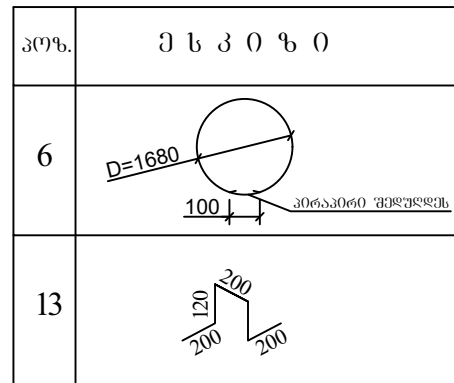


არმირება
ბაღე 1; ბაღე 2



ფორმატი	სტაბია	ვარიანტი
A3	ა.პ.	1
პროექტი ალენიშვილი:		
შენიშვნები:		
ლაგვითი	პეკე-საბურთალოს რეინფორსირება	
ლაგვითი	IC21-0491404 IN21-0488355	
შენიშვნები	 <p>შ.პ.ს. "გორკინი ურთიერ ენდ ფაუნდირი" თბილისი, გეგა (შხა) ჯუღელის ქუჩა №10 გეოდეზიური ექსპერტიზის და პროექტირების დაპროექტირების-საპროექტირებო საბუნარო</p>	
რეპ. სამსახ. უფროსი	თ. სავლია	
პროექტის ხელმძღვანელი	ე. გვარამაძე	
შეასრულა	ბ. გელაშვილი	
შეამოწმა		
პროექტი	<p>პეკე-საბურთალოს რაიონი, ლინი, სოფელ აბარაქში წყალსადენის საფუძვლად საფუძვლის და ქსელის მოწყობა</p>	
თარიღი	სექტემბერი 2021	
ნახაზი		
ჭოს ანაკრები რკინაბეტონის ძირი D=1500 მმ		
მასშტაბი	ფურცელი №	ფურცლები
	სკ-10	12

დეტალების უწყისი



ჭის ანაკრები რკინაბეტონის ძირის სპეციფიკაცია

პოზ.	აღნიშვნა	დასახელება	რაოდ.	მასა ერთ. კვ	შენიშვნა
<u>დეტალები</u>					
1	ბაღე 1	Φ 12 A500c L=1700	4	1.51	25.96 კვ
2	ბაღე 1	L=1660	4	1.48	
3	ბაღე 1	L=1540	4	1.37	
4	ბაღე 1	L=1350	4	1.20	
5	ბაღე 1	L=1050	4	0.93	
6*		Φ 8 A240c L=5400	2	2.16	18.94 კვ
7	ბაღე 2	L=1700	4	0.68	
8	ბაღე 2	L=1660	4	0.66	
9	ბაღე 2	L=1540	4	0.62	
10	ბაღე 2	L=1350	4	0.54	
11	ბაღე 2	L=1050	4	0.42	
12*		L=1005	4	0.4	
13*		L=840	4	0.34	
<u>მასალები</u>					
		ბეტონი კლასი B22.5			0.43 მ ³

ფორმატი	სტაფია	ვარიანტი
A3	მ.პ.	1
პროექტი აღნიშვნა:		
შენიშვნა:		
ლაგვითი	ვაკე-საბურთალოს რეინჟინერინგი	
ლაგვითა	IC21-0491404 IN21-0488355	
შეხვედრის	<p>შ.პ.ს. "გორკინი უთერ ელ ფაუარი" თბილისი, მეფე (შხია) ჯუღელის ქუჩა №10 ბაქოური ექსპერტიზის და პროექტირების დაარსებანი-საარქიტექტორო სასახური</p>	
რეაბ. საშ.ს. უფრესი	თ. სალია	
პროექტის ხელმძღვანელი	მ. გვარამაძე	
შეასრულა	ბ. გელაშვილი	
შეამოწმა		
პროექტი	ვაკე-საბურთალოს რაიონი, ლინი, სოფელ აბარაქში წყალსადენის საფუძვო საღებრის და ქსელის მოწყობა	
თარიღი	სექტემბერი 2021	
ნახაზი		
ჭის ანაკრები რკინაბეტონის ძირი D=1500 მმ; სპეციფიკაცია		
მასშტაბი	ფურცელი №	ფურცლები
	სკ-11	12

პროექტი აღნიშნულია:

შენიშვნა:

ლაკვეთი

პაქ-საპურთალოს გიგანტური

ლაკვეთი **IC21-0491404**
IN21-0488355



შ.პ.ს. "ჯორჯიან უოთერ ენდ შაუარი"
თბილისი, მეფის (შხია) ჯუღელის, №10
გაიწმინდე წყალი და დაიცვავე მისი სუფთობა
დაეარსებინა-საპურთალო სასახური

რეაბ. სამსახ. უფროსი **თ. სალია**

პროექტის ხელმძღვანელი **მ. გვარამაძე**

შეასრულა **ბ. გელაშვილი**

შეამოწმა

პროექტი

პაქ-საპურთალოს რაიონი, ლინი, სოფელ აბარაკში წყალსადენის საჭურჭო საღებურის და ქსელის მოწყობა

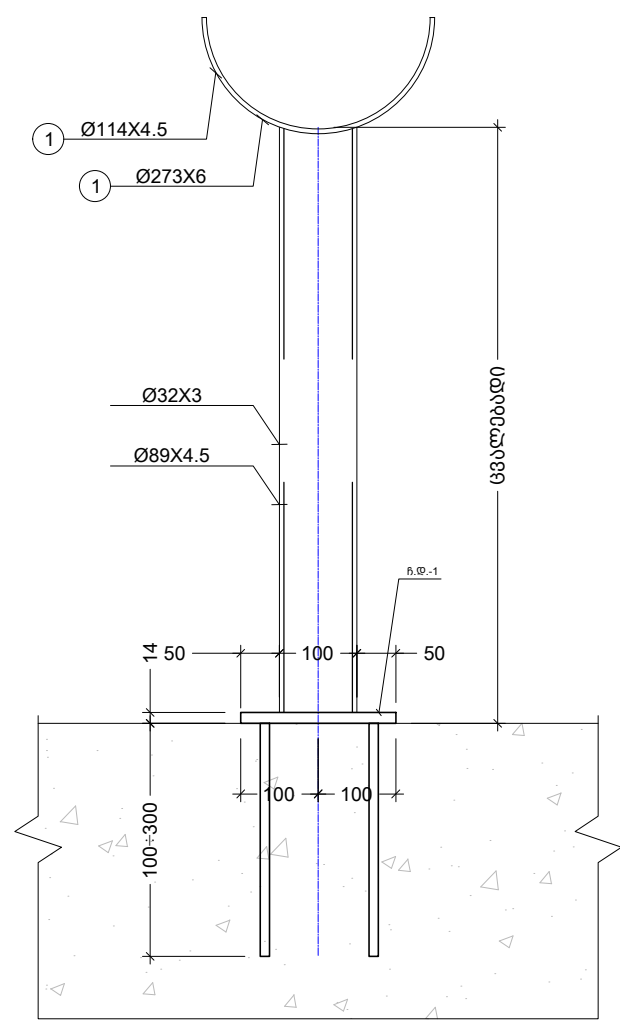
თარიღი **სექტემბერი 2021**

ნახაზი

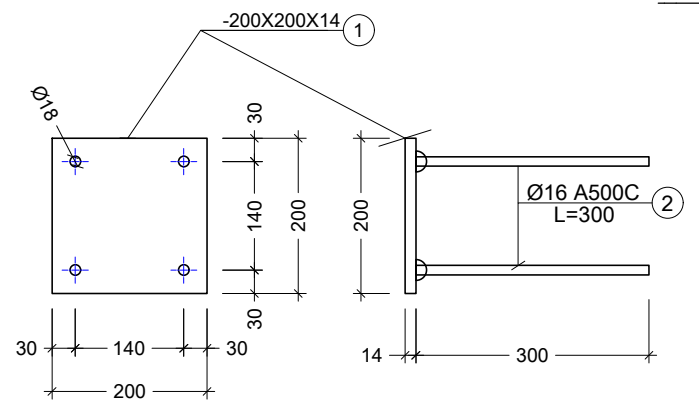
ფოლადის მილის საყრდენის ჩასატანავალი დეტალი; საეხიფიკაცია

მასშტაბი **ფურცელი № ფურცლები**

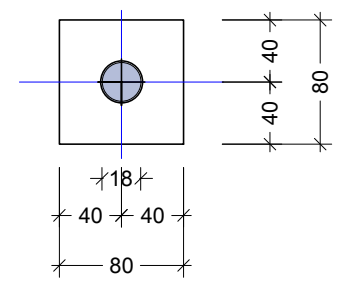
მილის საყრდენის კვანძი



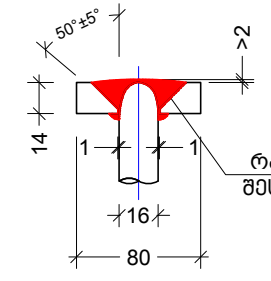
ჩ.დ-1
მ. 1:10



ფოლადის საბანკრო ფირფიტის ფ. - 1 მოწყობის სქემა
ГОСТ 14098-91/Т12-Р3 მოთხოვნების შესაბამისად
მ. 1:5



კვეთი 1-1
მ. 1:5



რკალური ელ. შედუღება შესრულდეს განღრუბულ ნახვრეთში

Обозначение типа соединения, способа сварки	Соединение арматуры с пластиной		Класс арматуры	d_n	s	D	g	β	s/d_n	α
	до сварки	после сварки								
T1—Мф T2—Рф			A-I	8—40	≥4	(1,5—2,5) d_n	3—10	≤15°	≥0,50	85—90°
			A-II	10—25					≥0,55	
	A-III	8—25	≥0,70							
	Ar-IIIС	28—40	≥0,65							
					≥6			≥0,75		
								≥0,65		

კონსტრუქციის დასახელება	ელემენტის მარკირება	პოზ. #	პროფილი	სტანდარტი	სიგრძე (მმ)	ერთ ელემენტზე			მთლიანად		ფოლადის მარკა
						რაოდენობა (ბ.)	სიგრძე (მ.)	წონა (კგ.)	სიგრძე (მ.)	წონა (კგ.)	
	კოჭი 1 (ფ)	1	D= 250 ; S= 6.0	ГОСТ 8734-75	250	1	0.25	9.03	0.25	9.03	C-235
	ჩ.დ.-1 1 (ფ)	1	— 200 X 14	ГОСТ 19903-74	200	1	0.2	4.40	0.20	4.40	
		2	Ø 16 A500C	ДСТУ 3760-98	300	4	1	1.89	1.20	1.89	

კონსტრუქციის დასახელება	ელემენტის მარკირება	პოზ. #	პროფილი	სტანდარტი	სიგრძე (მმ)	ერთ ელემენტზე			მთლიანად		ფოლადის მარკა
						რაოდენობა (ბ.)	სიგრძე (მ.)	წონა (კგ.)	სიგრძე (მ.)	წონა (კგ.)	
	კოჭი 1 (ფ)	1	D= 100 ; S= 4.5	ГОСТ 8734-75	250	1	0.25	2.65	0.25	2.65	C-235
	ჩ.დ.-1 1 (ფ)	1	— 200 X 14	ГОСТ 19903-74	200	1	0.2	4.40	0.20	4.40	
		2	Ø 16 A500C	ДСТУ 3760-98	300	4	1	1.89	1.20	1.89	